

ПРЕМИУМ П

комплектующие:

- Мембрана Тексаунд (Tecsound FT)
- Профиль АкустикГипс Усиленный ППН 27/28
- Профиль АкустикГипс Усиленный ПП 60/27
- Виброподвес Сонокреп
- Соединитель одноуровневый для АкустикГипс (краб) ПП 60/27
- Лента вибродемпфирующая V-100
- Лента уплотнительная, лента Соноплат
- АкустикГипс ГКЛЗ
- Панель Соноплат Стандарт
- Плита шумопоглощающая СтопЗвук БП/Эко
- Виброшайба
- Саморезы ТС-ХТН 3.9x23/25, ТС-ХТН 3.9x38/41
- ТС-ММ 4,2x13, ТС-ДГ 6/60
- Герметик Сонетик виброакустический
- Клей Баутгер



ТОЛЩИНА
СИСТЕМЫ

69,5 мм



СНИЖЕНИЕ
ВОЗДУШНОГО ШУМА

Rw = 66-70 дБ



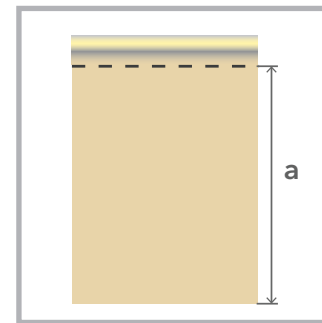
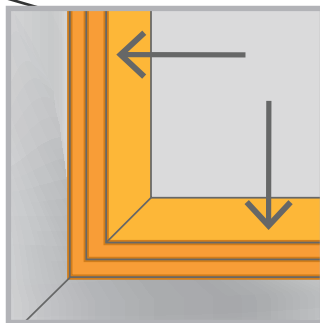
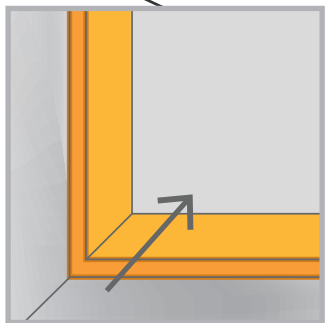
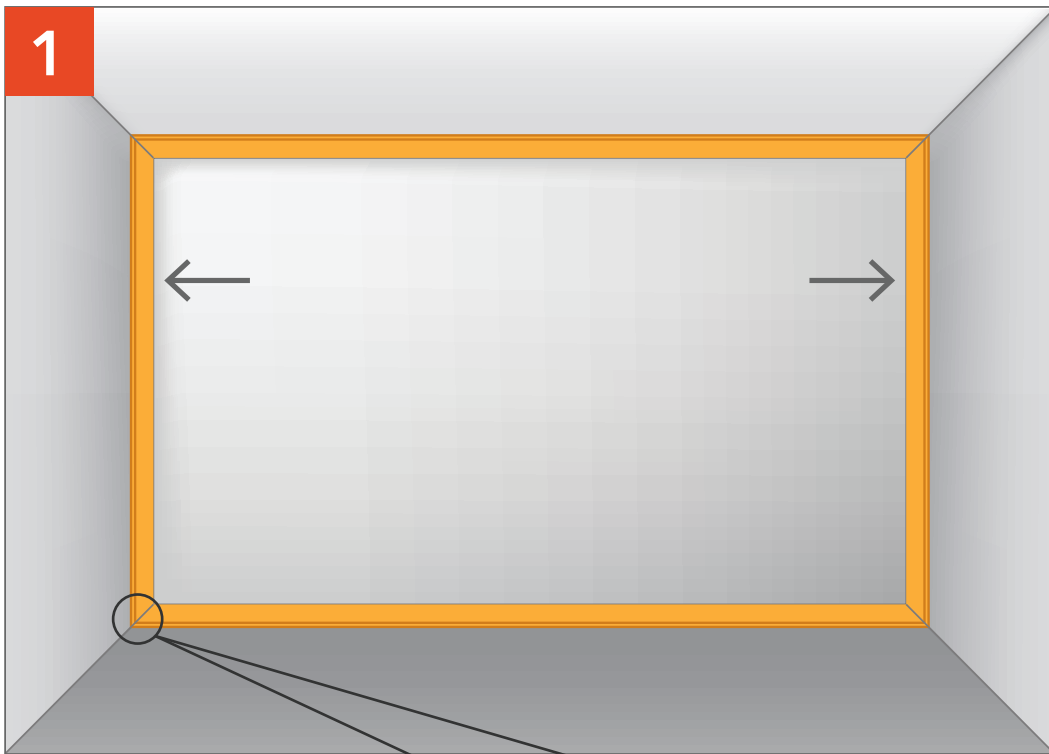
ДОБАВКА
ЗВУКОИЗОЛЯЦИИ

▲ Rw = 21-20 дБ

Эффективная система с максимальным показателем шумопоглощения и звукоизоляции. Применяется как в жилых домах и квартирах высокого уровня комфортности, так и в специальных помещениях.

* В состав системы не включены фиксирующие крепежные элементы для виброподвесов. Фиксирующие крепежные элементы подбираются самостоятельно в зависимости от состава основания стены, функциональности помещения и требованиям к безопасности.



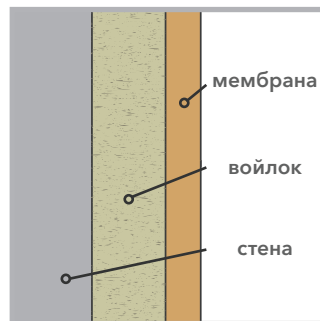
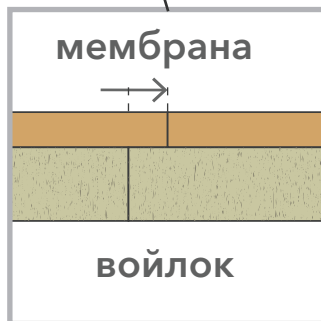
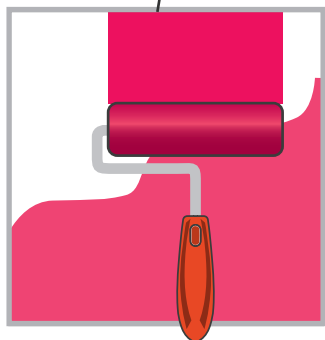
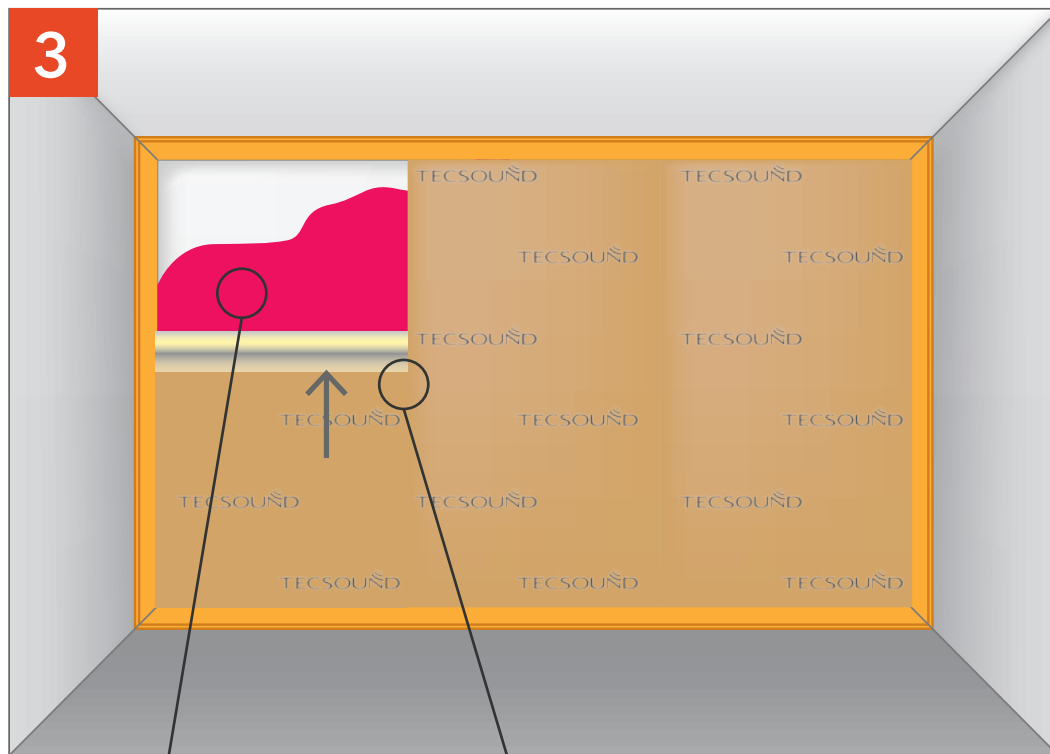


Оклеиваем лентой СтопЗвук V100 периметр стены с помощью виброакустического герметика Сонетик или клея Баутгер.

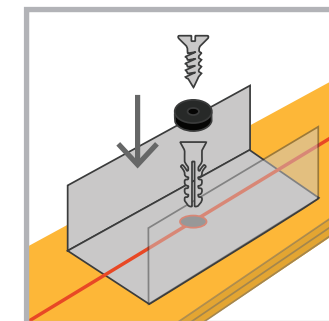
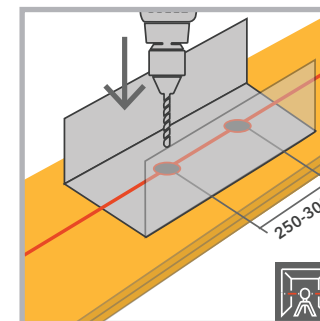
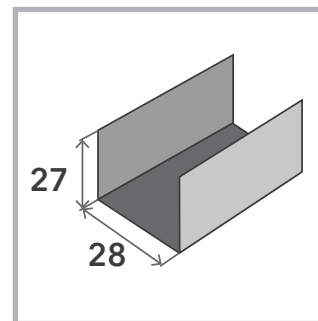
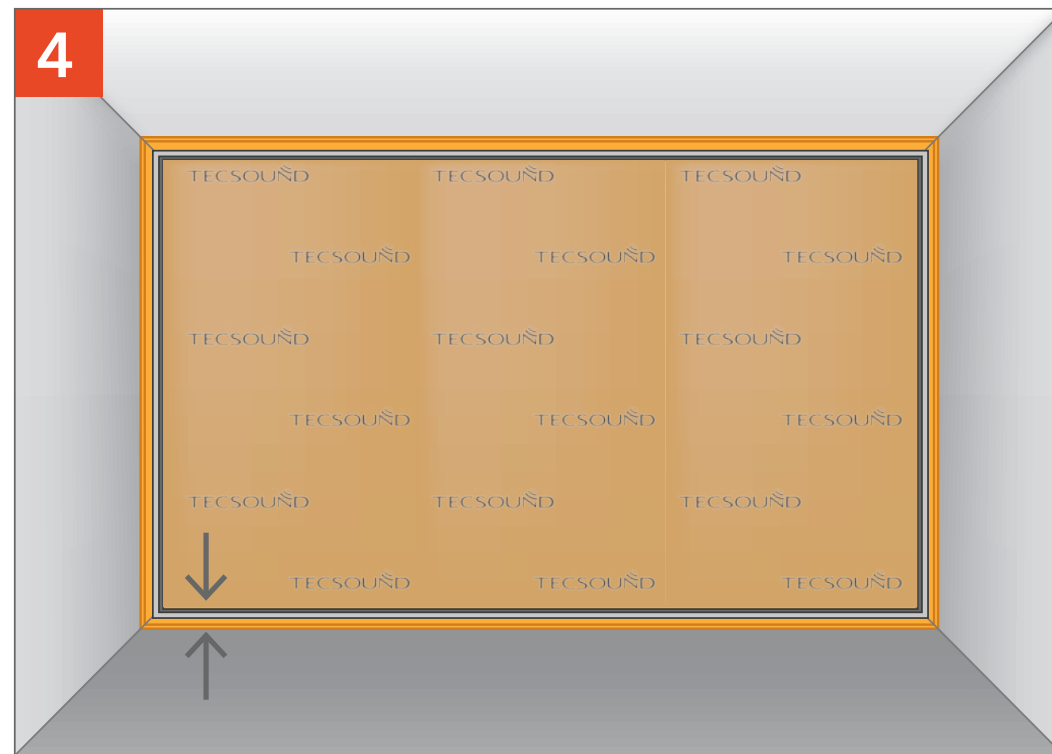
Отмеряем Тексаунд FT.

ЗВУКОИЗОЛЯЦИЯ СТЕНЫ «ПРЕМИУМ П»

3

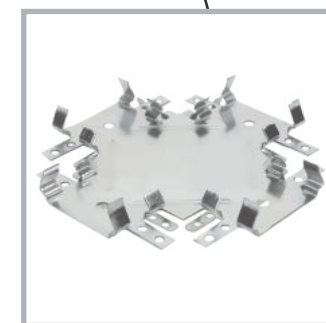
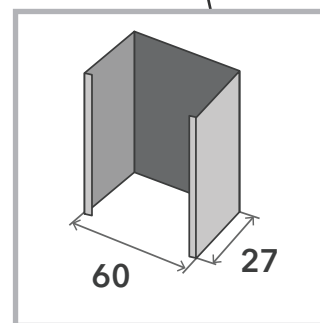
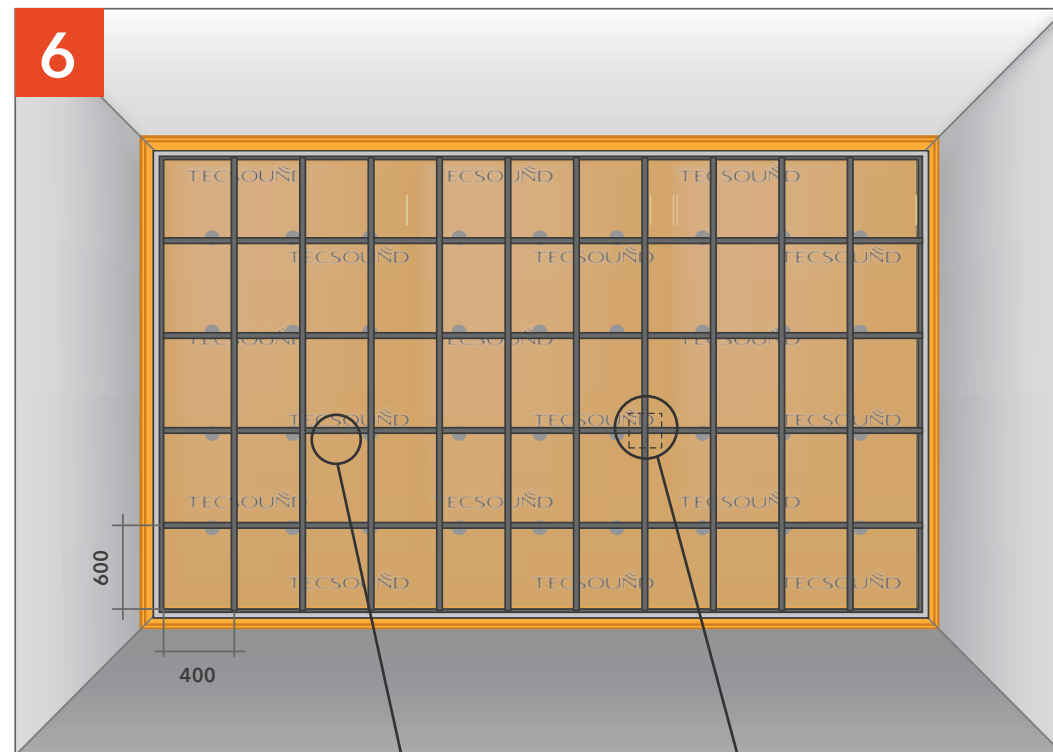
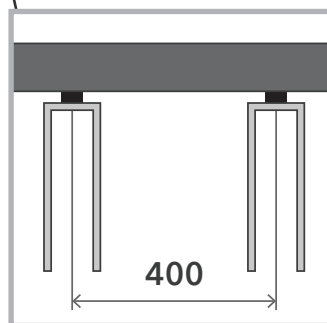
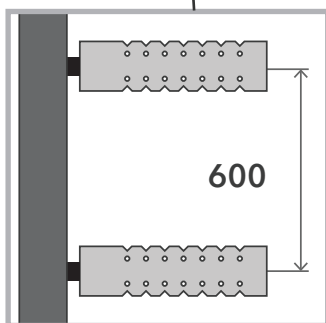
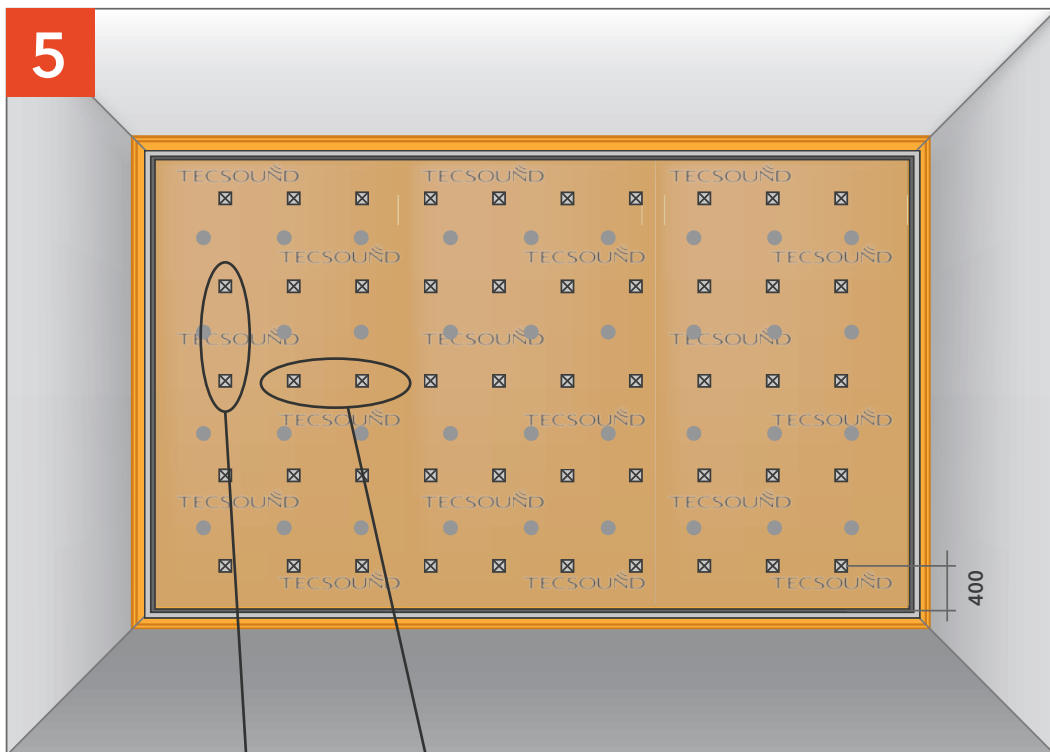


4



Наклеиваем Тексаунд FT внахлёт на клей Баутгер.

Фиксируем профиль ПН через ленту СтопЗвук V100 с шагом 250-300 мм.

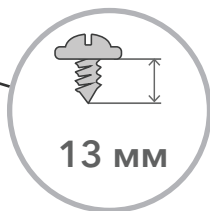
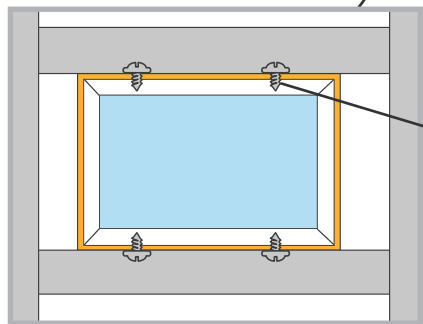
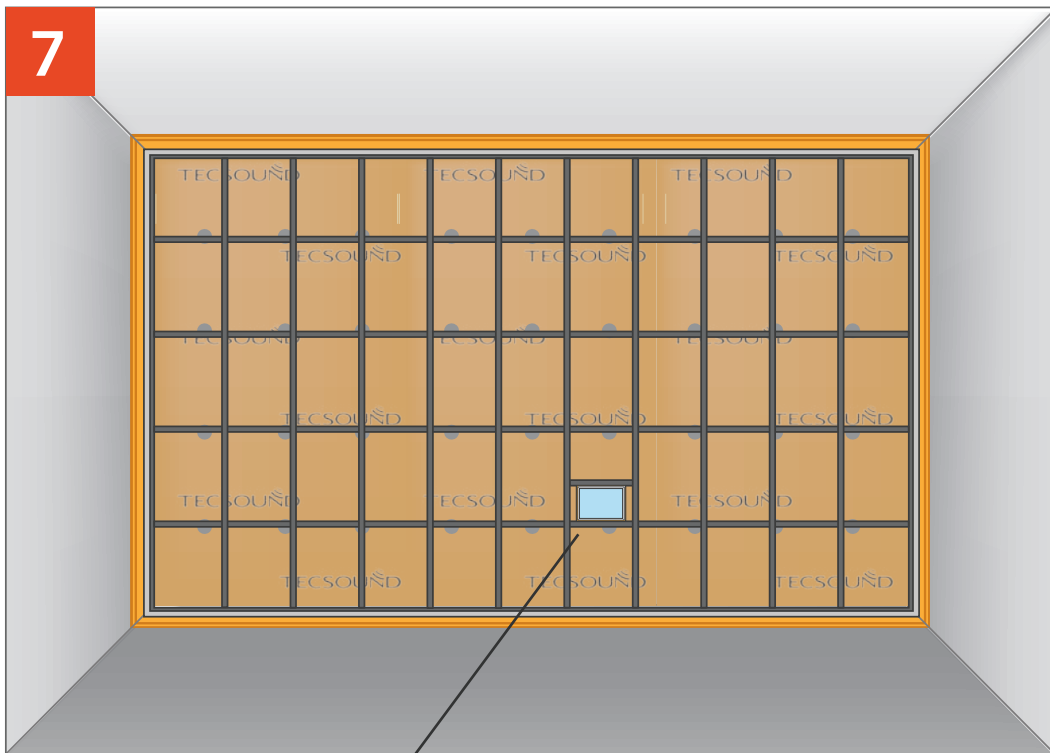


Крепим Виброподвесы Сонокреп с шагом 400 мм по горизонтали и 600 мм по вертикали

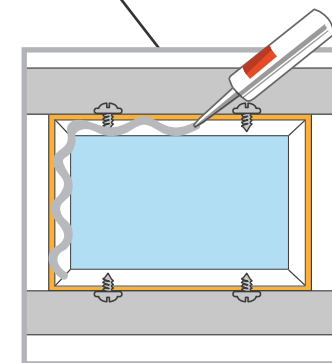
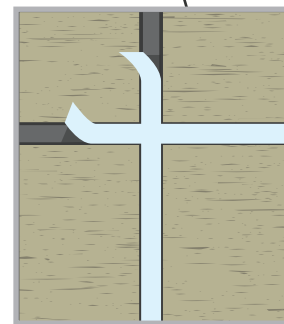
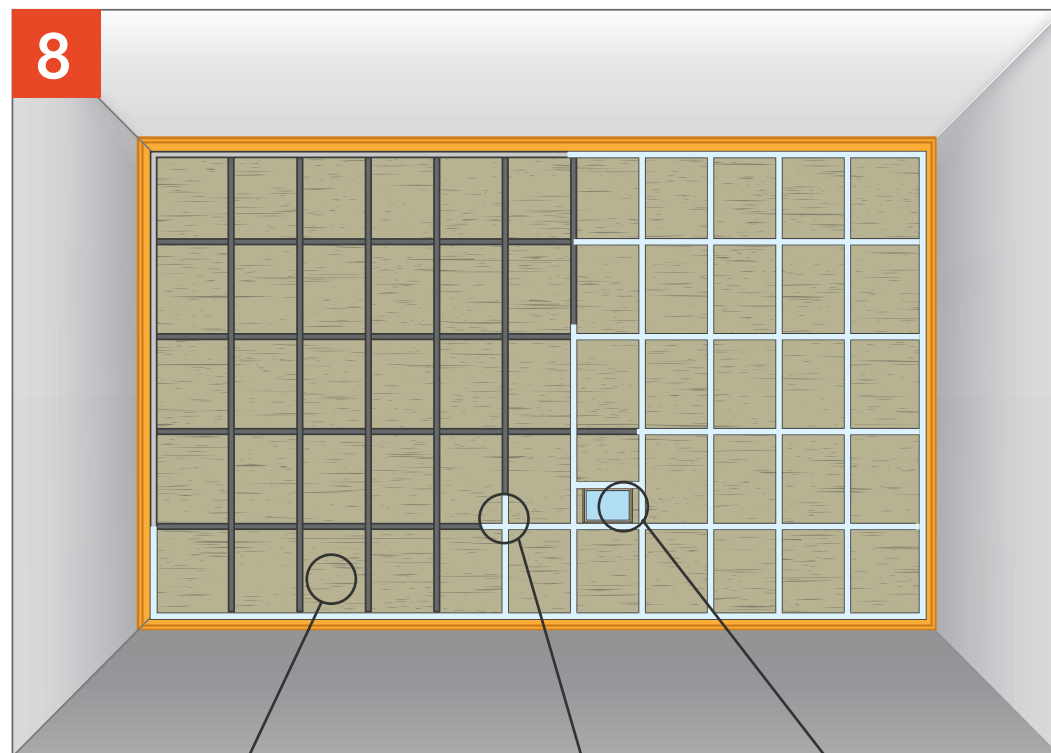
Крепим профиль ПП к виброподвесам и связываем между собой с помощью соединителя одноуровневого (Краб).

ЗВУКОИЗОЛЯЦИЯ СТЕНЫ «ПРЕМИУМ П»

7



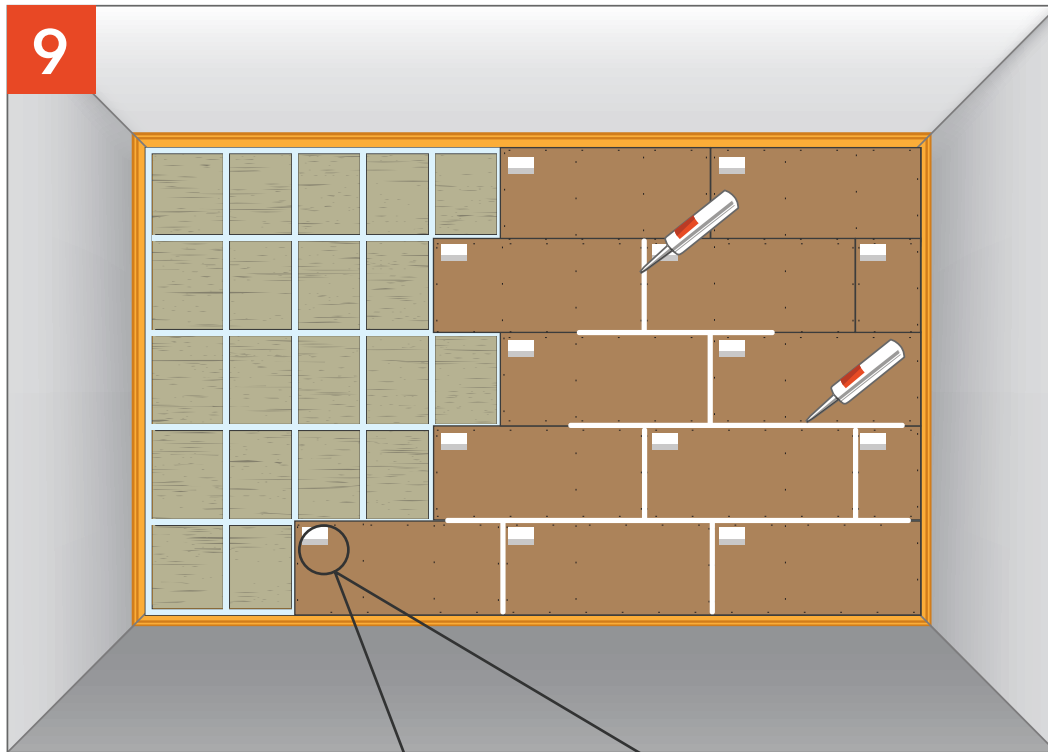
8



Устанавливаем Подрозетник АкустикГипс Бокс в заранее подготовленный каркас из профиля.

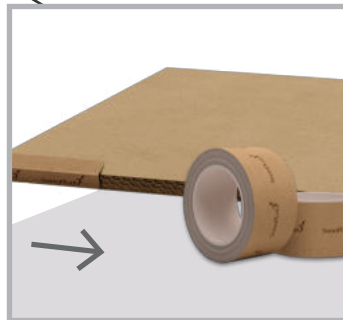
Наклеиваем демпферную ленту на поверхность профиля, заполняем пространство плитами СтопЗвук БП.

9

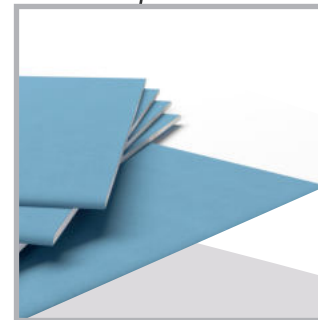
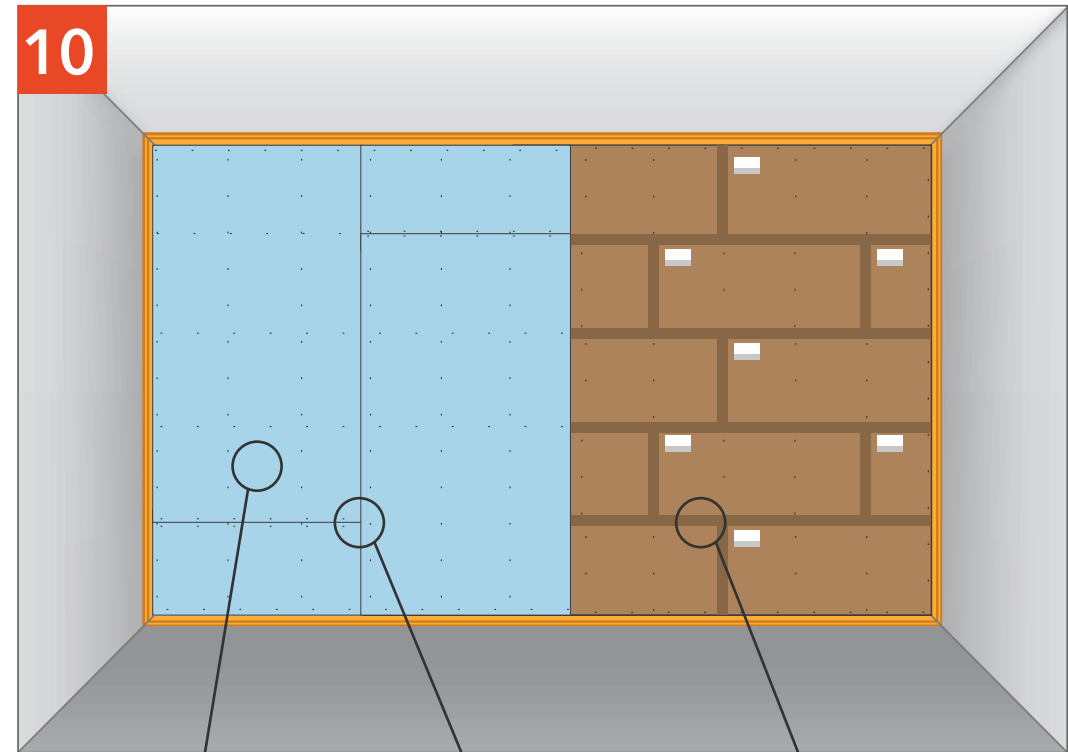


Соноплат Стандарт
монтируем
горизонтально.

Соноплат Стандарт +
монтируем
вертикально.



10



Монтируем панели Соноплат, заполняя соединения виброакустическим герметиком Сонетик.

Швы между панелями Соноплат проклеиваем лентой Соноплат, обшиваем слоем АкустикГипс ГКЛЗ.

ПРЕМИУМ П на независимом каркасе

комплектующие:

- Мембрана Тексаунд (Tecsound FT)
- Профиль АкустикГипс Усиленный ПН 40/50
- Профиль АкустикГипс Усиленный ПС 50/50
- Лента вибродемпфирующая V-100
- Лента уплотнительная DV/лента Tecsound/лента Звукоизол ВЭМ
- АкустикГипс ГКЛЗ
- Панель Соноплат Стандарт
- Плита шумопоглощающая СтопЗвук БП Стандарт/Премиум/СтопЗвук Эко
- Виброшайба
- Дюбель гвоздь тарельчатый
- Саморезы ТС-ХТН 3.9x25, ТС-ХТН 3.9x41, ТС-ДГ 6/60
- Саморезы ТС-ММ 4.2x13
- Герметик Сонетик виброакустический
- Клей Баутгер



ТОЛЩИНА
СИСТЕМЫ

88 мм



СНИЖЕНИЕ
ВОЗДУШНОГО ШУМА

Rw = 66-70 дБ

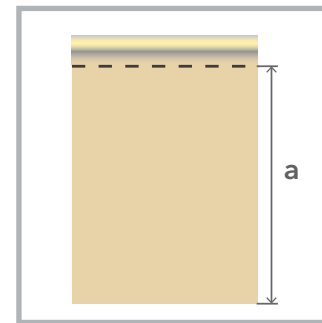
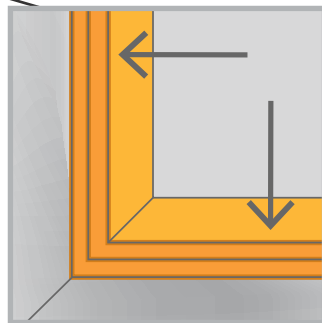
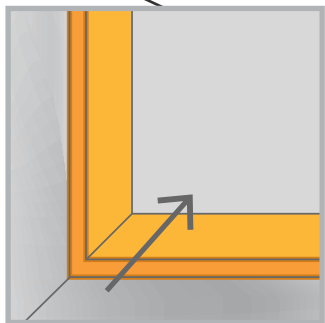
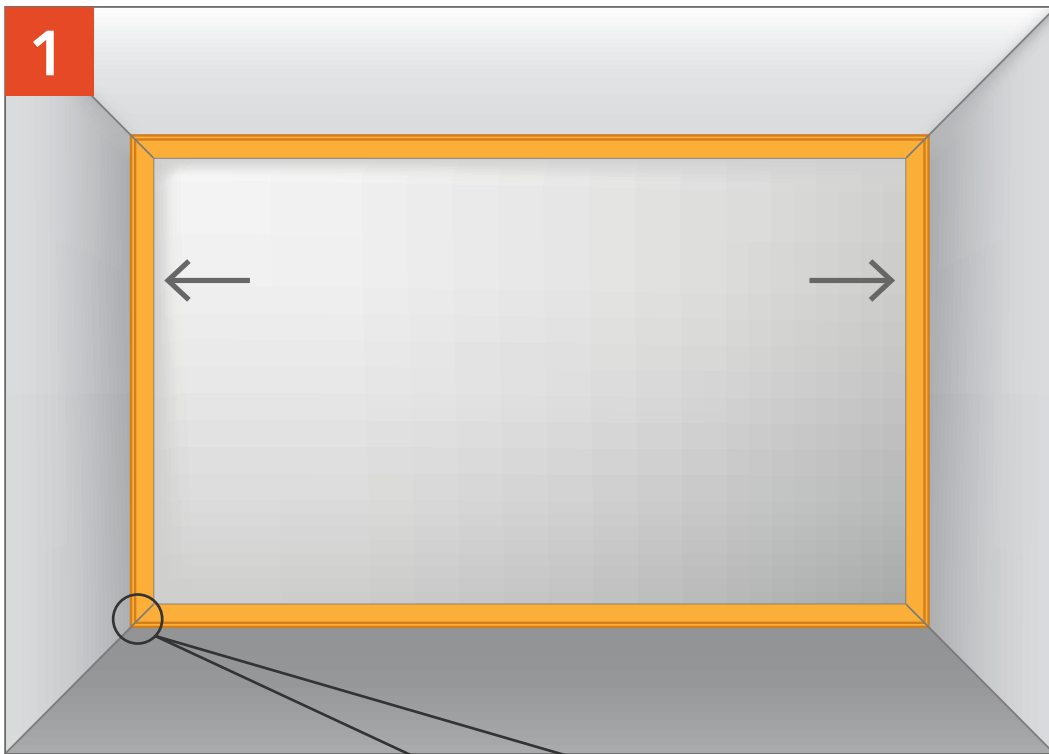


ДОБАВКА
ЗВУКОИЗОЛЯЦИИ

▲ Rw = 21-20 дБ

Эффективная система с максимальным показателем шумопоглощения и звукоизоляции. Применяется как в жилых домах и квартирах высокого уровня комфорта, так и в специальных помещениях.



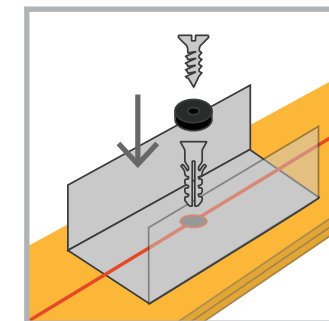
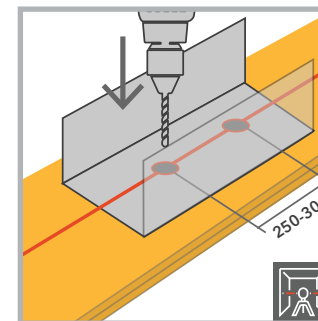
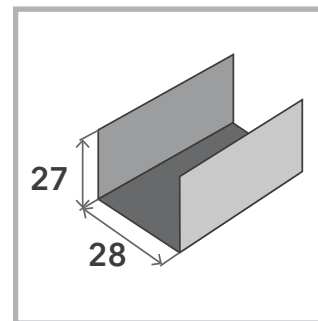
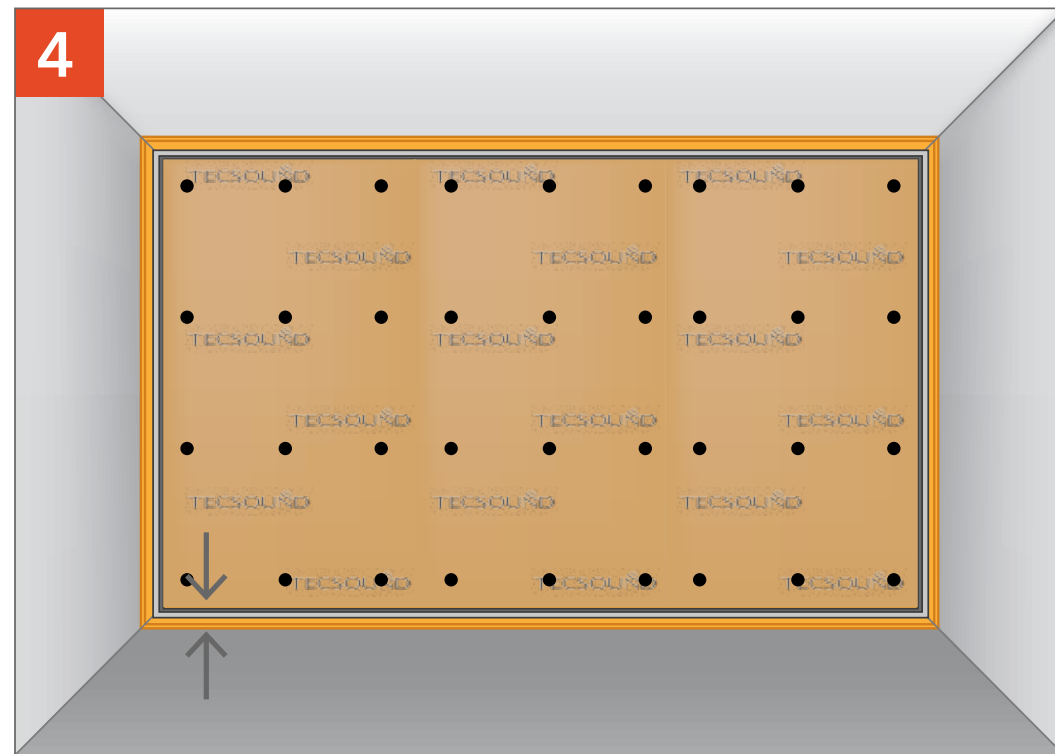
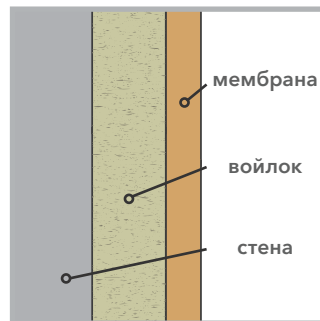
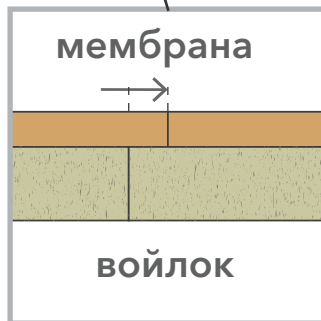
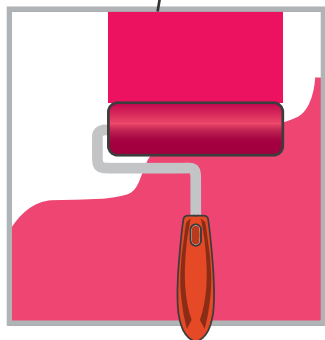
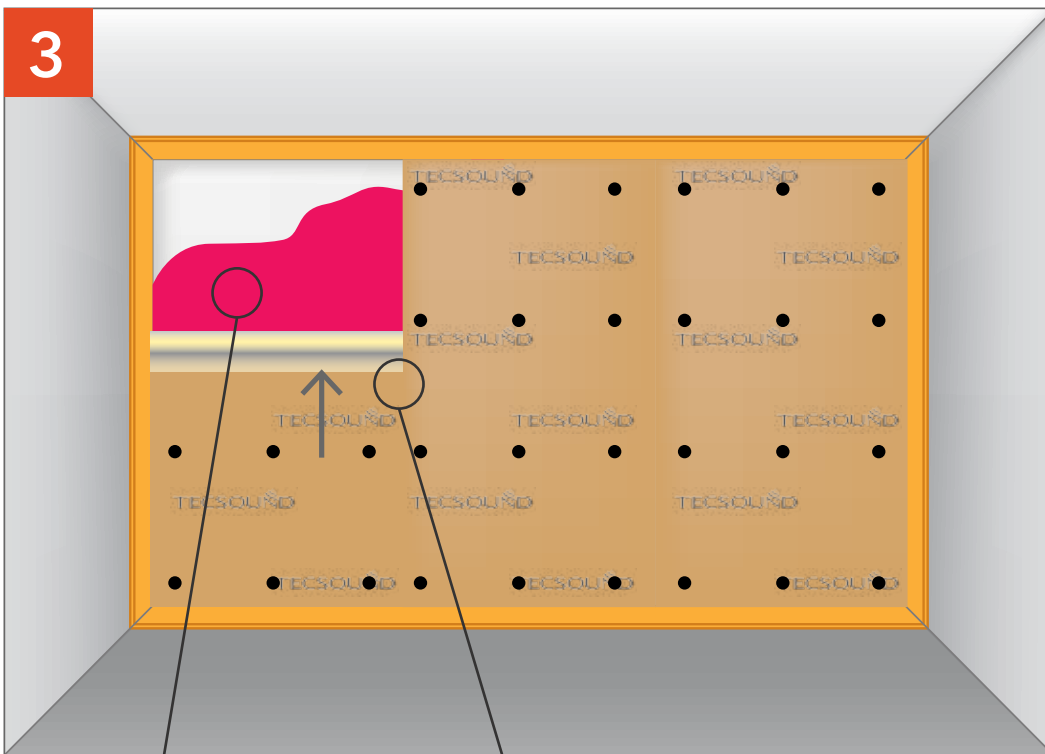


Оклеиваем лентой СтопЗвук V100 периметр стены с помощью виброакустического герметика Сонетик или клея Баутгер.

Отмеряем Тексаунд FT.

ЗВУКОИЗОЛЯЦИЯ СТЕНЫ «ПРЕМИУМ П на независимом каркасе»

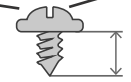
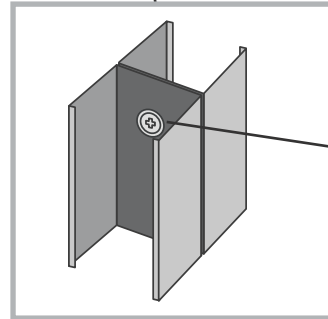
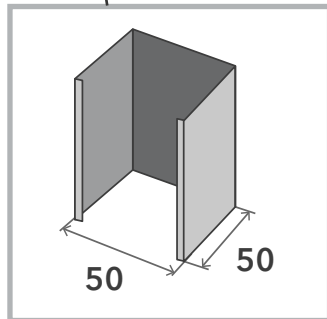
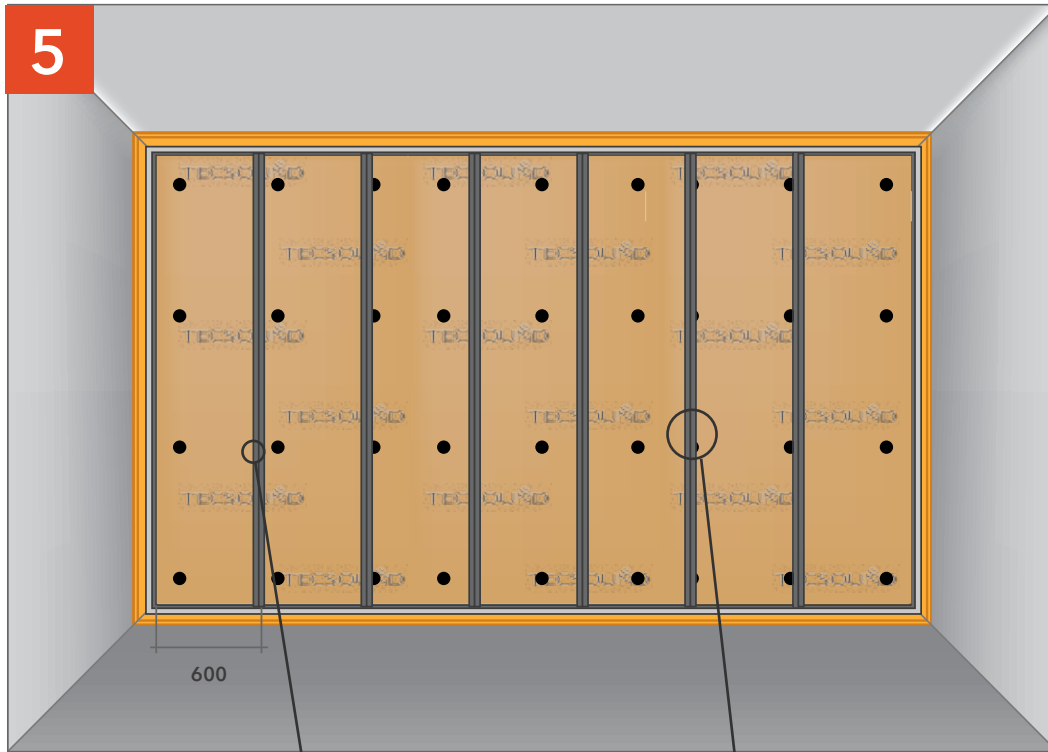
ЗВУКОИЗОЛЯЦИЯ СТЕНЫ «ПРЕМИУМ П на независимом каркасе»



Наклеиваем Тексаунд FT внахлёт на клей Баутгер.
Фиксируем материал на тарельчатый дюбель гвоздь.

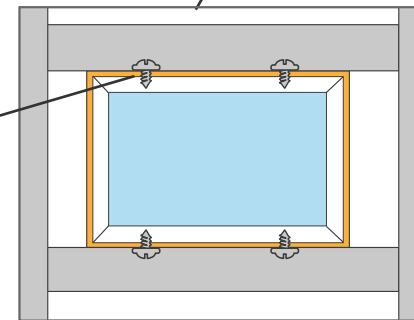
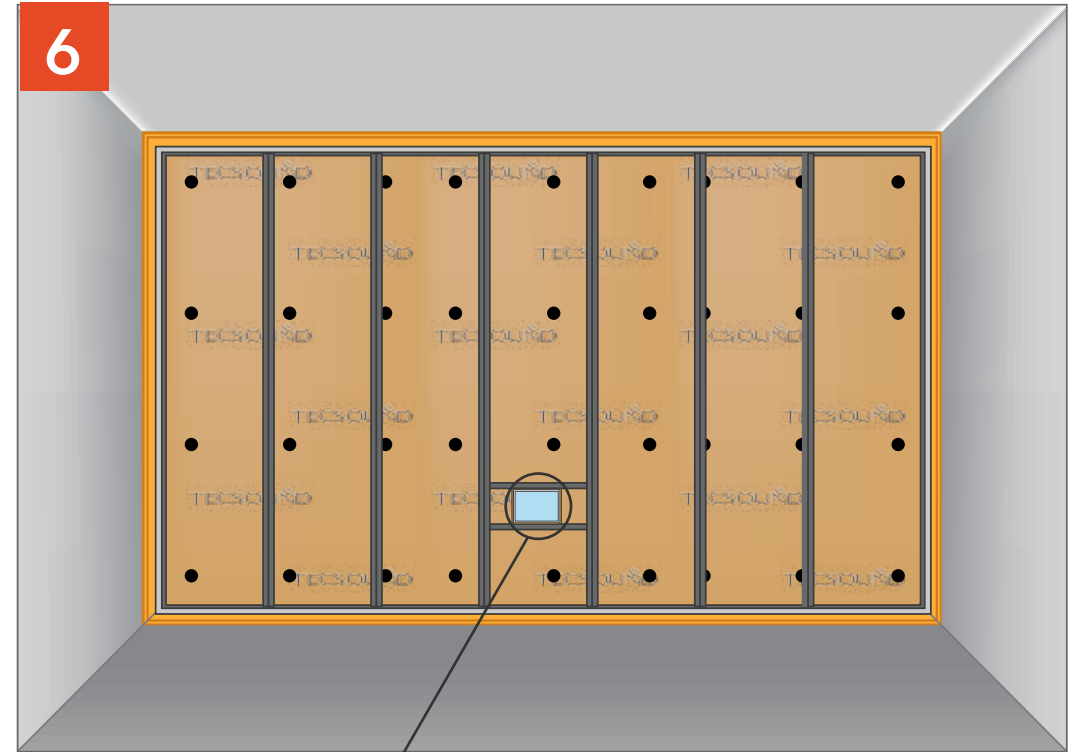
Фиксируем профиль ПН через ленту СтопЗвук V100
с шагом 250-300 мм с использованием виброшайбы..

5



13 мм

6



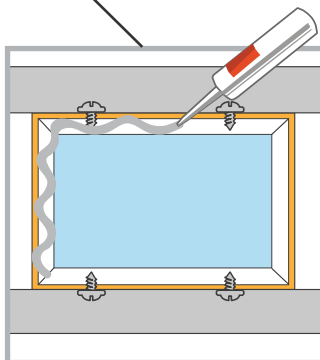
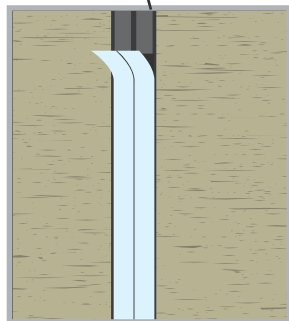
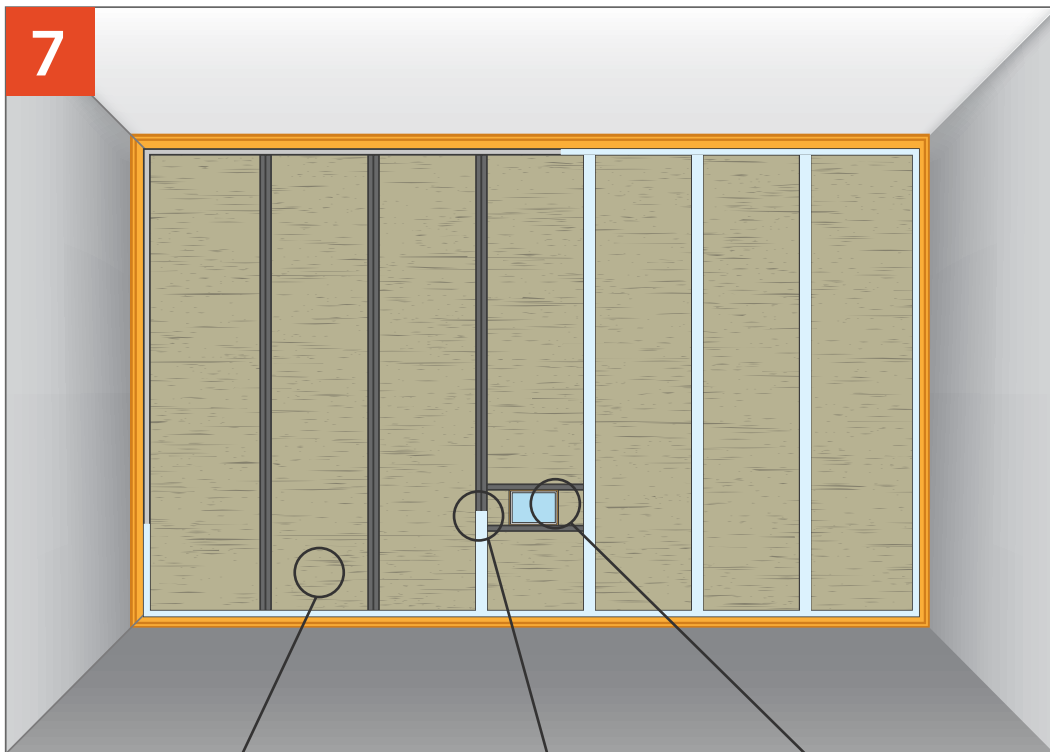
Устанавливаем Профиль стоечный 50X50, соединенный между собой.

Устанавливаем Подрозетник АкустикГипс Бокс в заранее подготовленный каркас из профиля.

ЗВУКОИЗОЛЯЦИЯ СТЕНЫ «ПРЕМИУМ П на независимом каркасе»

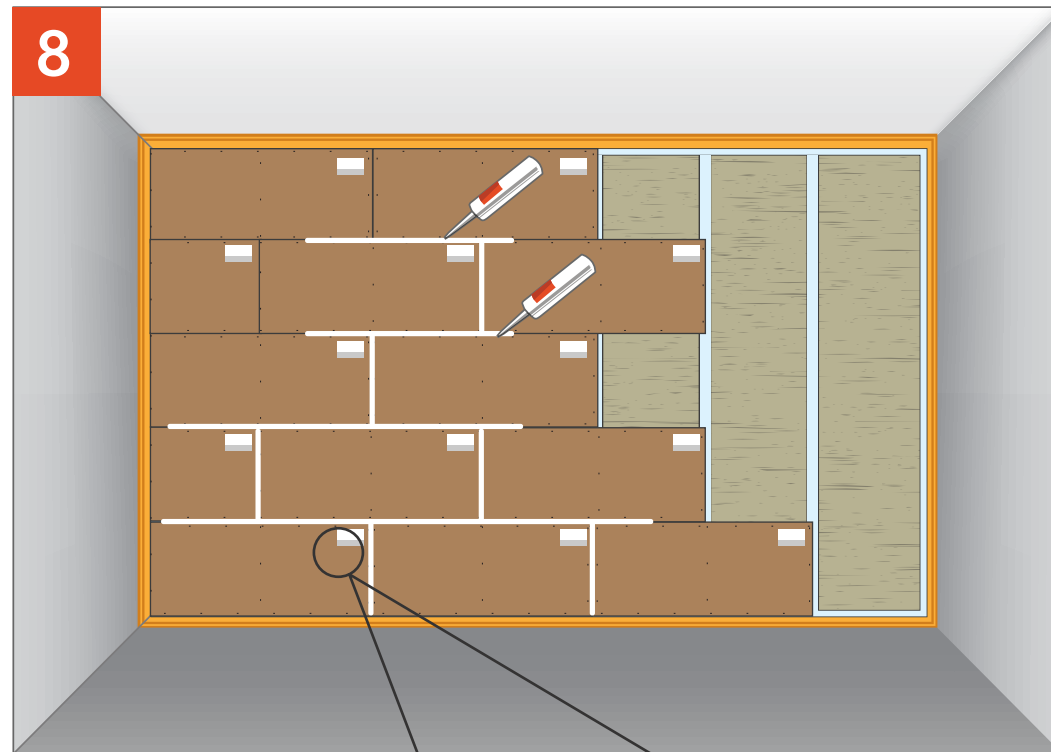
ЗВУКОИЗОЛЯЦИЯ СТЕНЫ «ПРЕМИУМ П на независимом каркасе»

7



Наклеиваем уплотнительную ленту DB на поверхность профиля, заполняем пространство шумопоглощающими плитами.

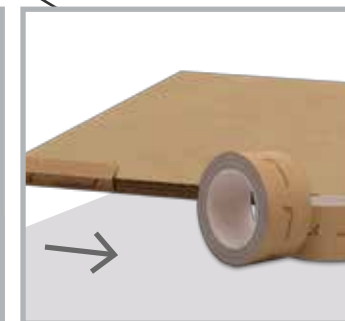
8



Соноплат Стандарт
монтируем
горизонтально.

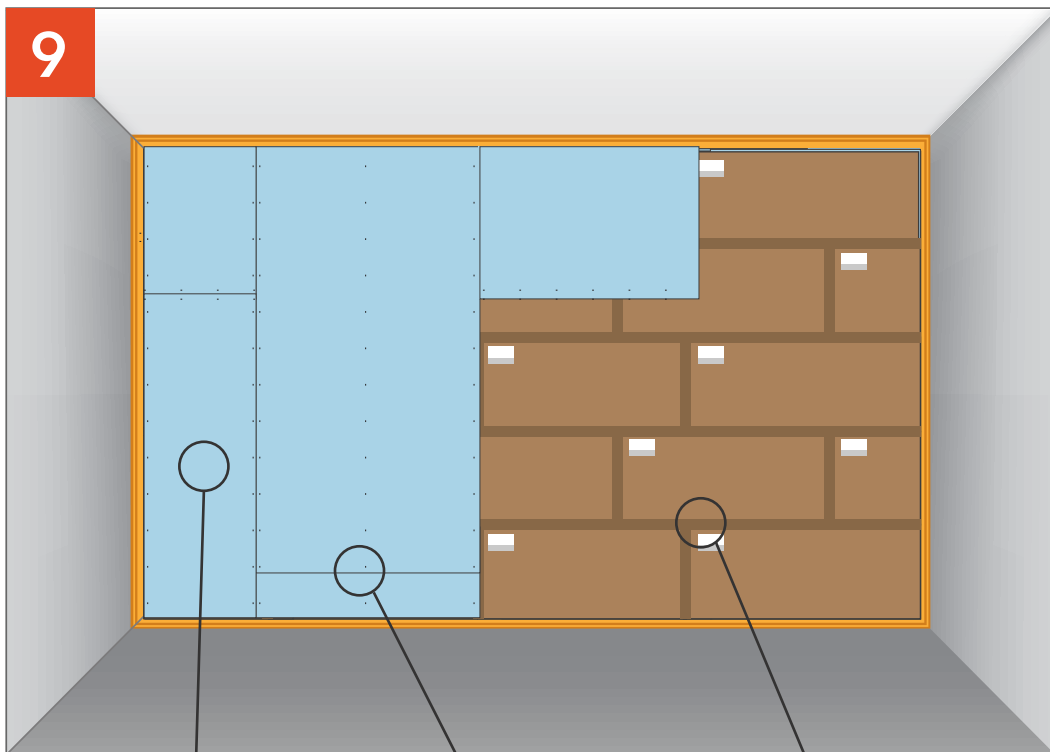
Соноплат Стандарт +
монтируем
вертикально.

Для данного типа панелей
шаг профиля 400 мм



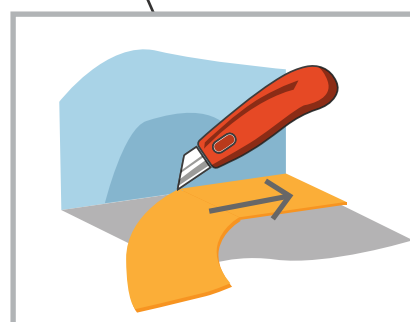
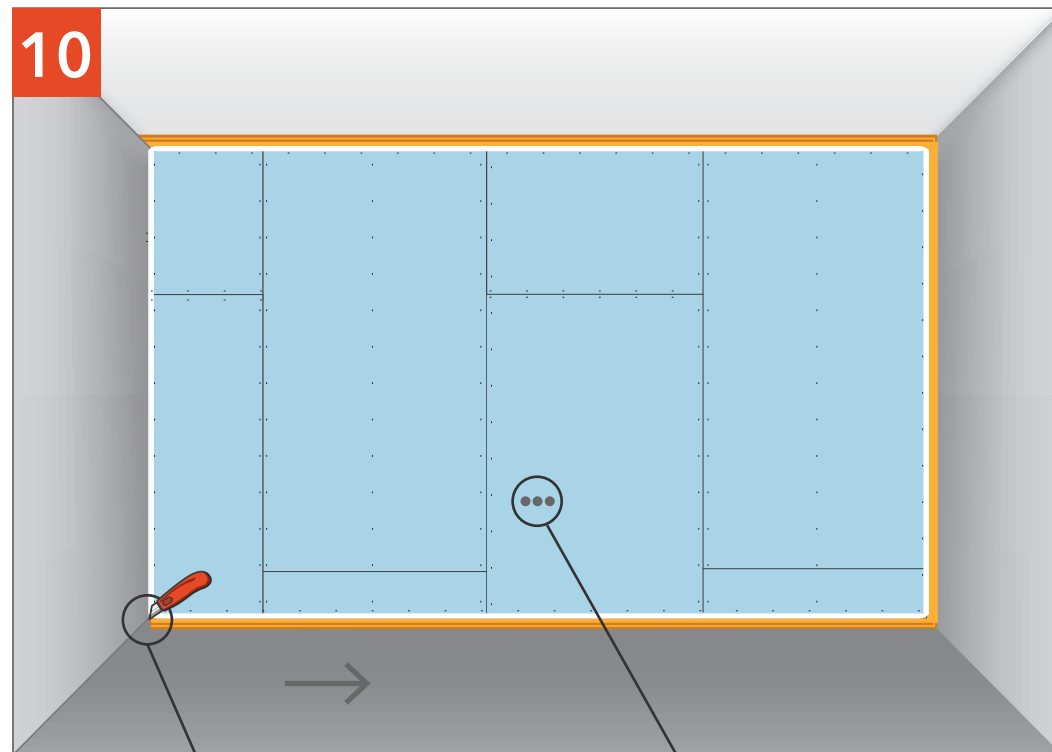
Монтируем панели Соноплат, заполняя соединения виброакустическим герметиком Сонетик.

9



Швы между панелями Соноплат проклеиваем лентой Соноплат, обшиваем слоем АкустикГипс ГКЛЗ.

10



Удаляем излишки ленты СтопЗвук V100 и герметизируем периметр виброакустическим герметиком Сонетик.

ЗВУКОИЗОЛЯЦИЯ СТЕНЫ «ПРЕМИУМ П на независимом каркасе»