

ЗВУКОИЗОЛЯЦИЯ СТЕНЫ

СТАНДАРТ П

из Альбома типовых технических решений ТехноСонус и НИИСФ
версия ТС/01.2020/РД/С/Р4 тип ТС-2.2

комплектующие:*

- Мат для звукоизоляции ТермоЗвукоИзол
- Профиль АкустикГипс Усиленный ППН 27/28
- Профиль АкустикГипс Усиленный ПП 60/27
- Виброподвес Сонокреп
- Соединитель одноуровневый для АкустикГипс (краб) ПП 60/27
- Лента вибродемпфирующая V-100
- Лента уплотнительная
- Лента Соноплат
- АкустикГипс ГКЛЗ
- Панели Соноплат 12 мм
- Плита шумопоглощающая СтопЗвук БП/Эко
- Виброшайба
- Саморезы ТС-ХТН 3.9x23/25, ТС-ХТН 3.9x38/41,
ТС-ММ 4,2x13, ТС-ДГ 6/60
- Герметик Сонетик виброакустический · Клей Баутгер



ТОЛЩИНА
СИСТЕМЫ

68,5 мм



СНИЖЕНИЕ
ВОЗДУШНОГО ШУМА

Rw = 62-65 дБ



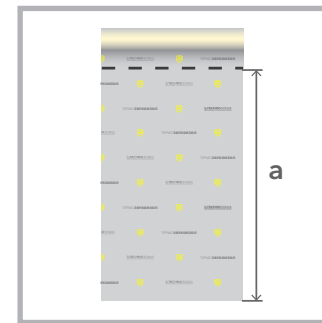
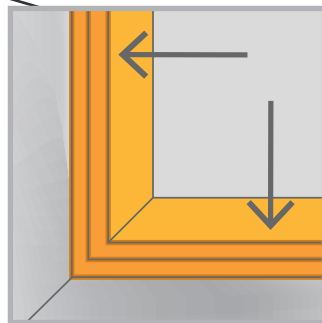
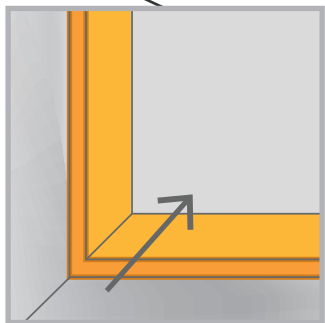
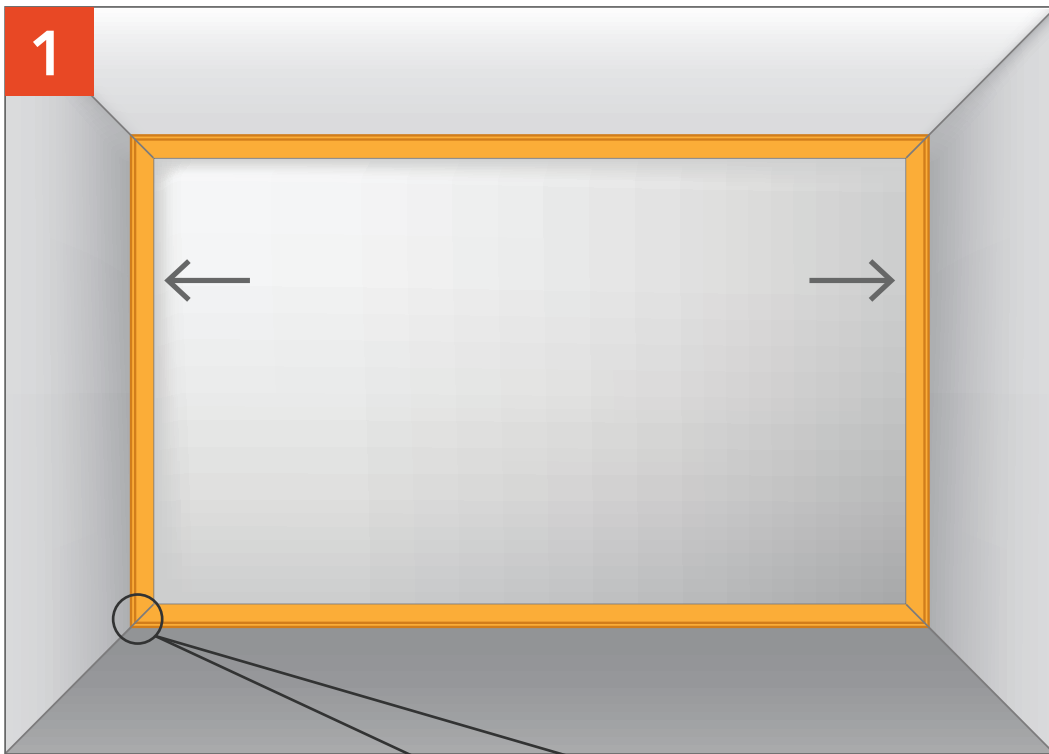
ДОБАВКА
ЗВУКОИЗОЛЯЦИИ

▲ Rw = 17-15 дБ

Система второго уровня звукоизоляции. Применяется в многоквартирных жилых домах повышенной комфортности, гостиницах, больницах, санаториях и т.п.

* В состав системы не включены фиксирующие крепежные элементы для виброподвесов. Фиксирующие крепежные элементы подбираются самостоятельно в зависимости от состава основания стены, функциональности помещения и требованиям к безопасности.



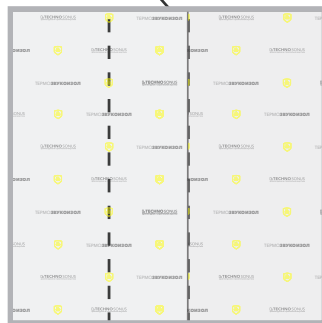
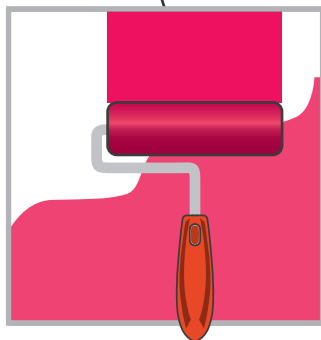
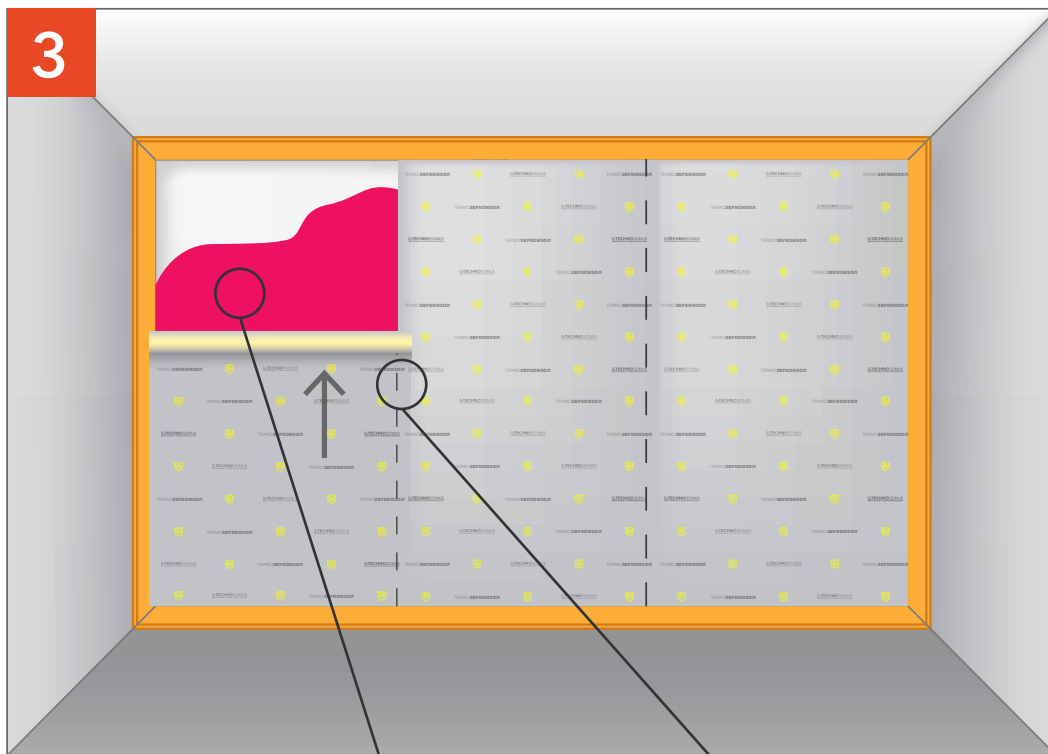


Оклеиваем лентой СтопЗвук V100 периметр стены с помощью виброгерметика Сонетик или клея Баутгер.

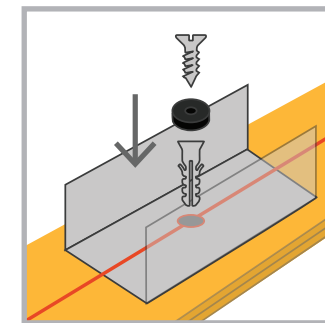
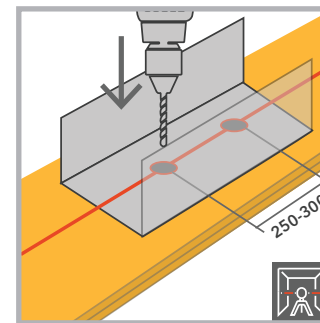
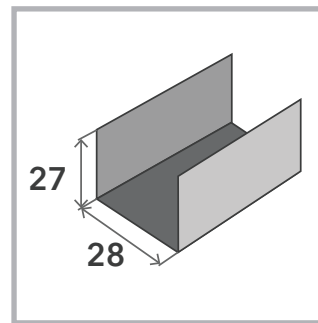
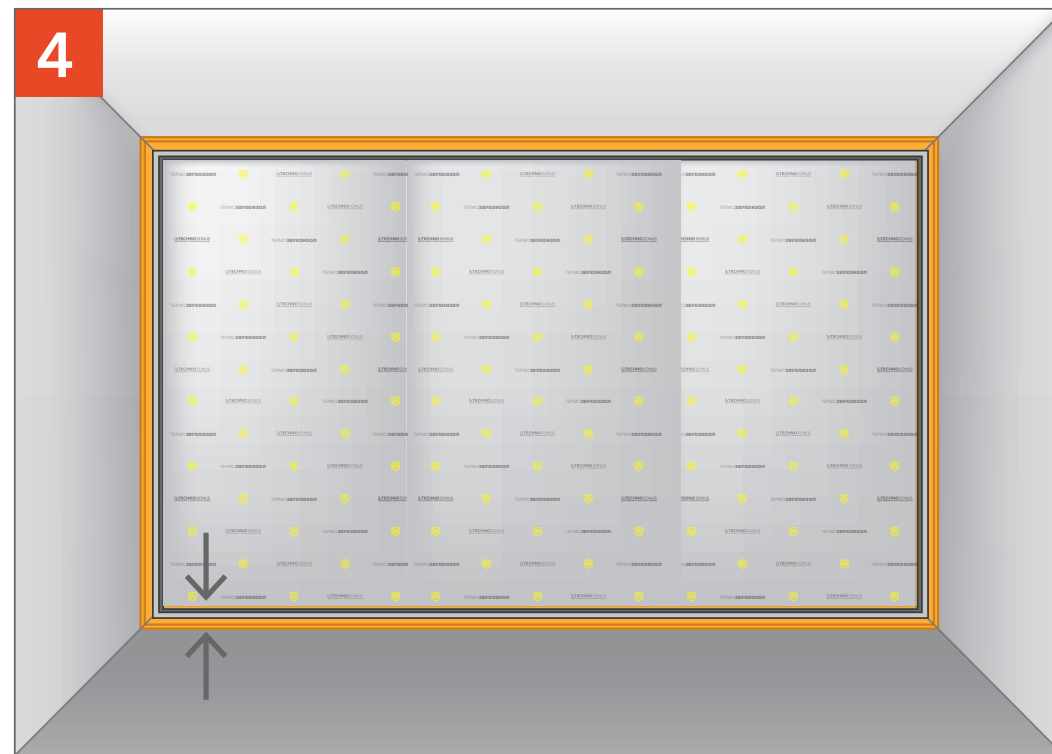
Отмеряем ТермоЗвукоИзол.

ЗВУКОИЗОЛЯЦИЯ СТЕНЫ «СТАНДАРТ П»

ЗВУКОИЗОЛЯЦИЯ СТЕНЫ «СТАНДАРТ П»

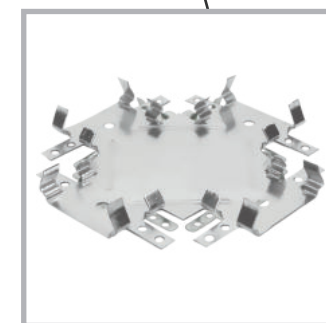
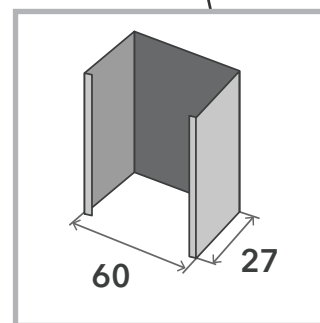
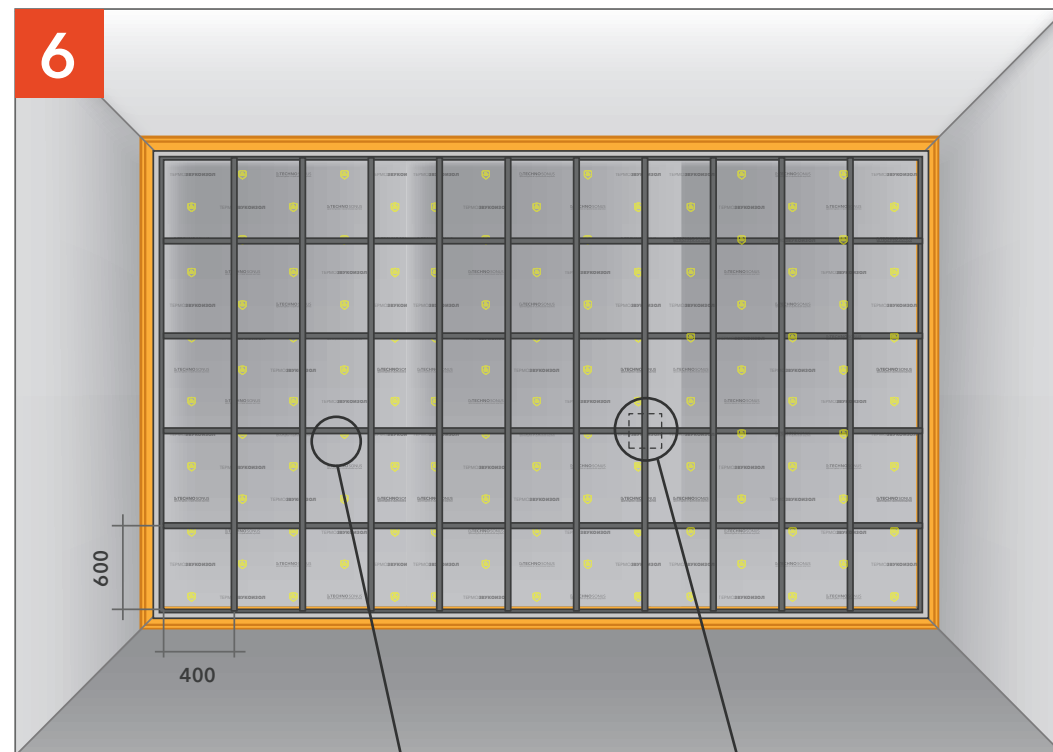
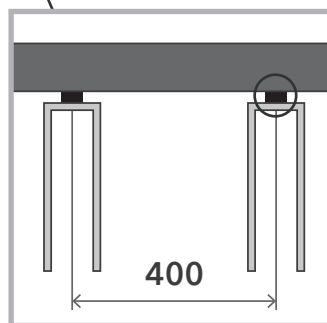
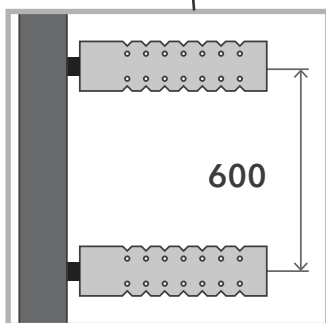
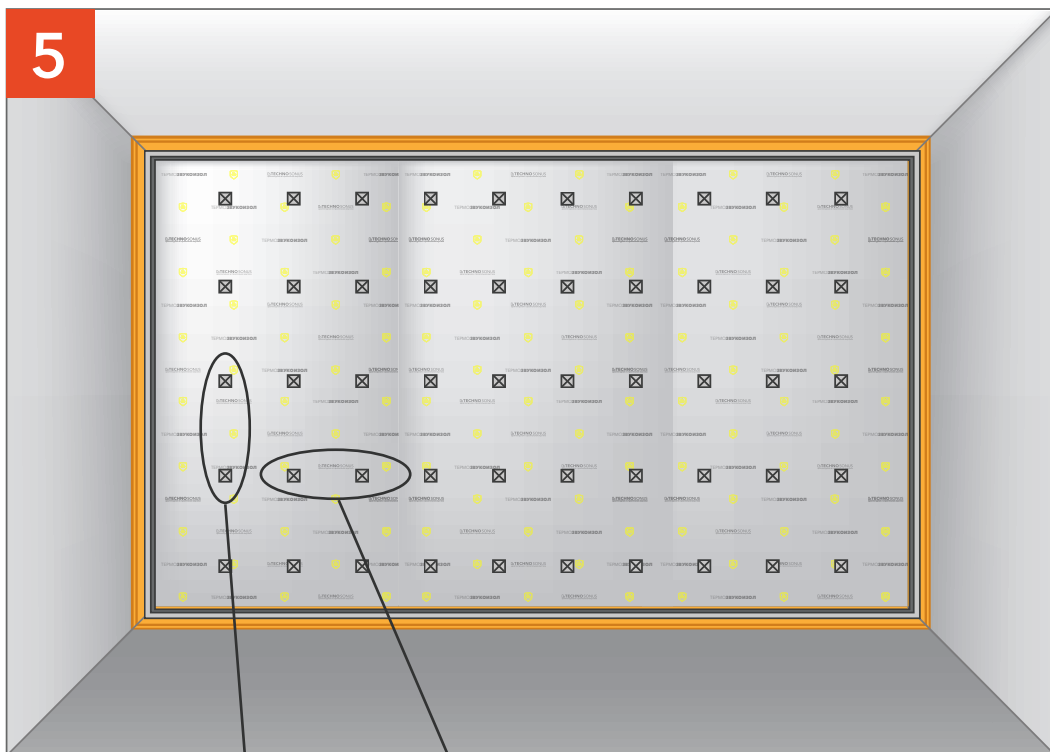


5-10 см



Наклеиваем ТермоЗвукоИзол на клей Баутгер.

Фиксируем профиль, направляющий ПН через ленту СтопЗвук V100 с шагом 250-300 мм.

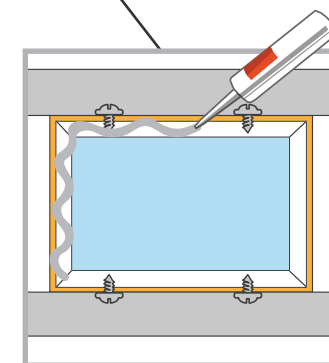
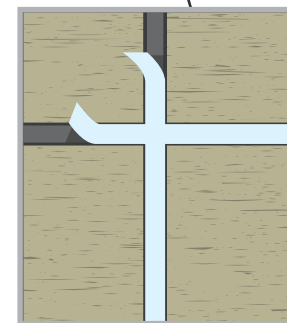
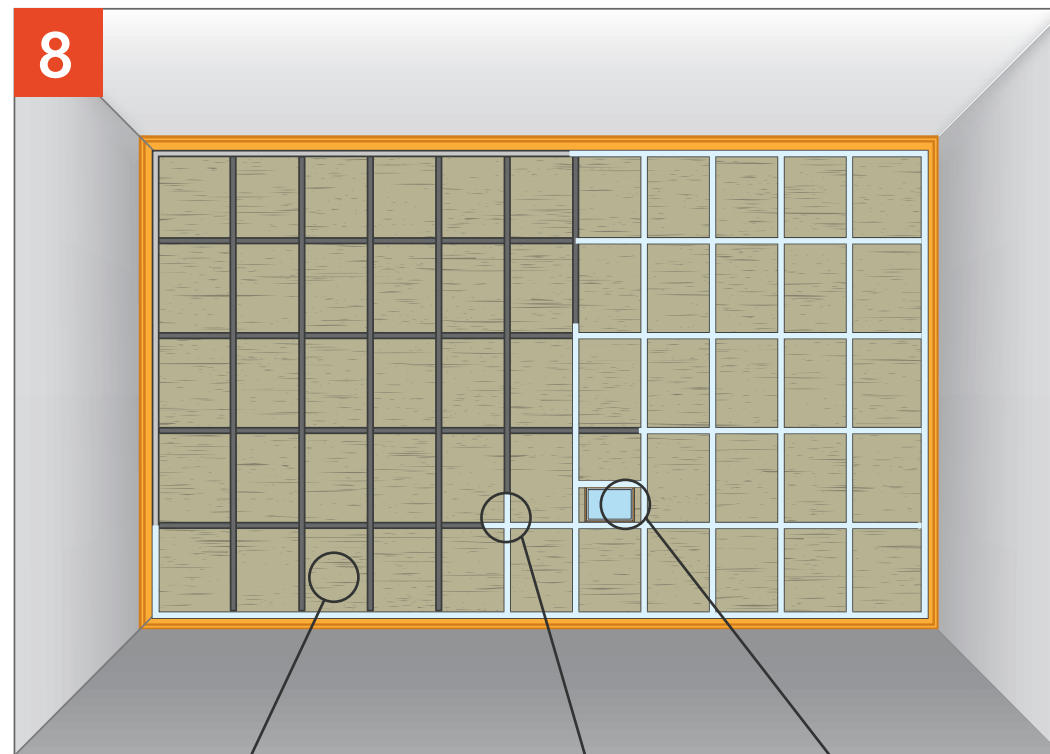
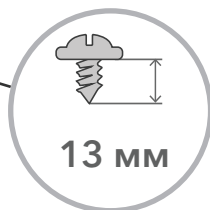
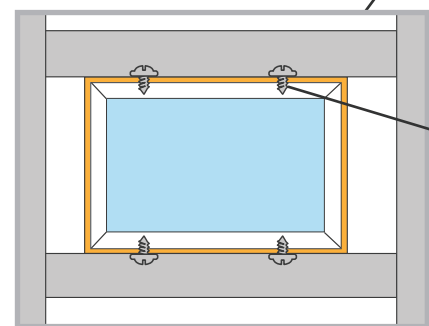
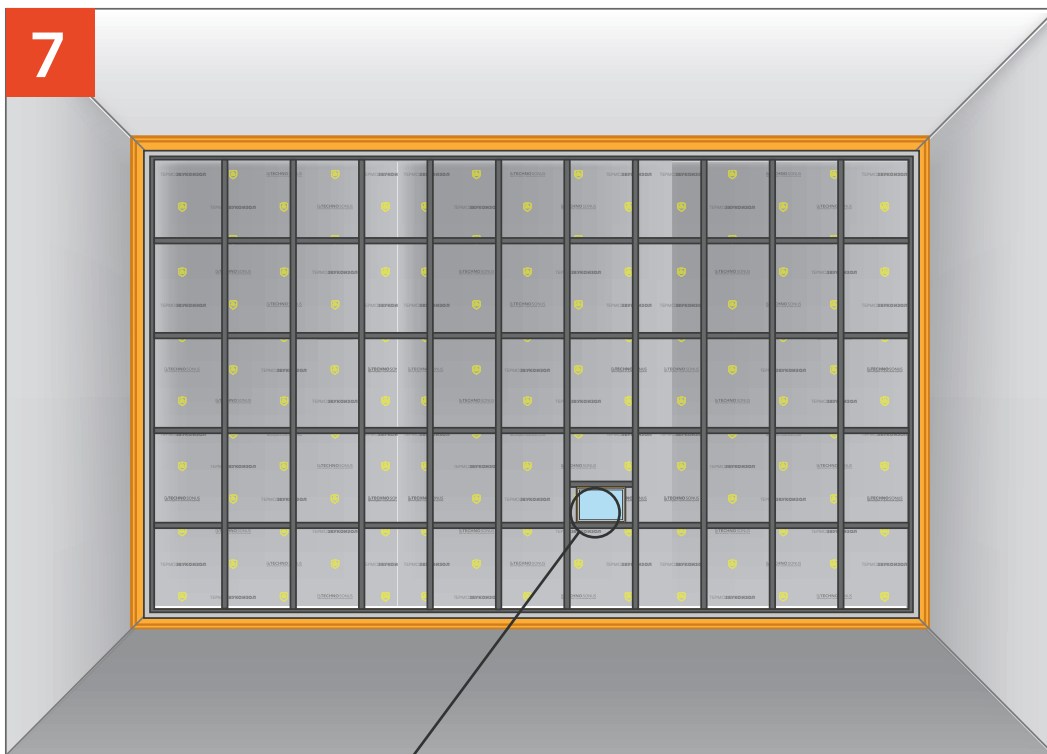


Крепим Виброподвесы с шагом 400 по горизонтали и 600 по вертикали.

Крепим профиль ПП к виброподвесам и связываем между собой с помощью профиля соединительного (Краб).

ЗВУКОИЗОЛЯЦИЯ СТЕНЫ «СТАНДАРТ П»

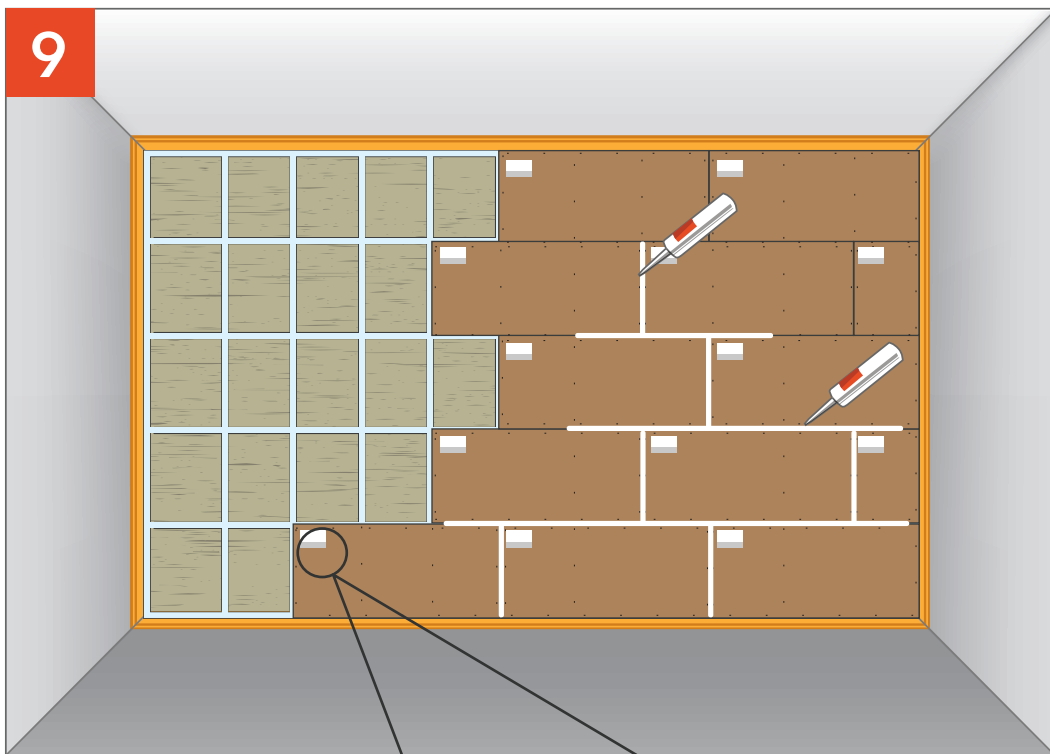
ЗВУКОИЗОЛЯЦИЯ СТЕНЫ «СТАНДАРТ П»



Устанавливаем Подрозетник АкустикГипс Бокс в заранее подготовленный каркас из профиля.

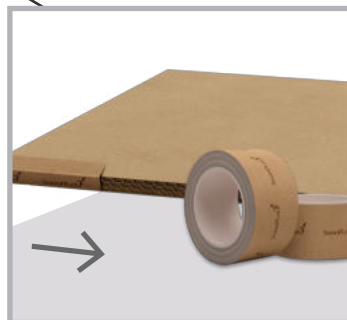
Наклеиваем демпферную ленту на поверхность профиля, заполняем пространство плитами СтопЗвук БП.

9

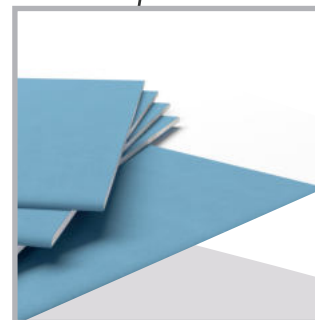
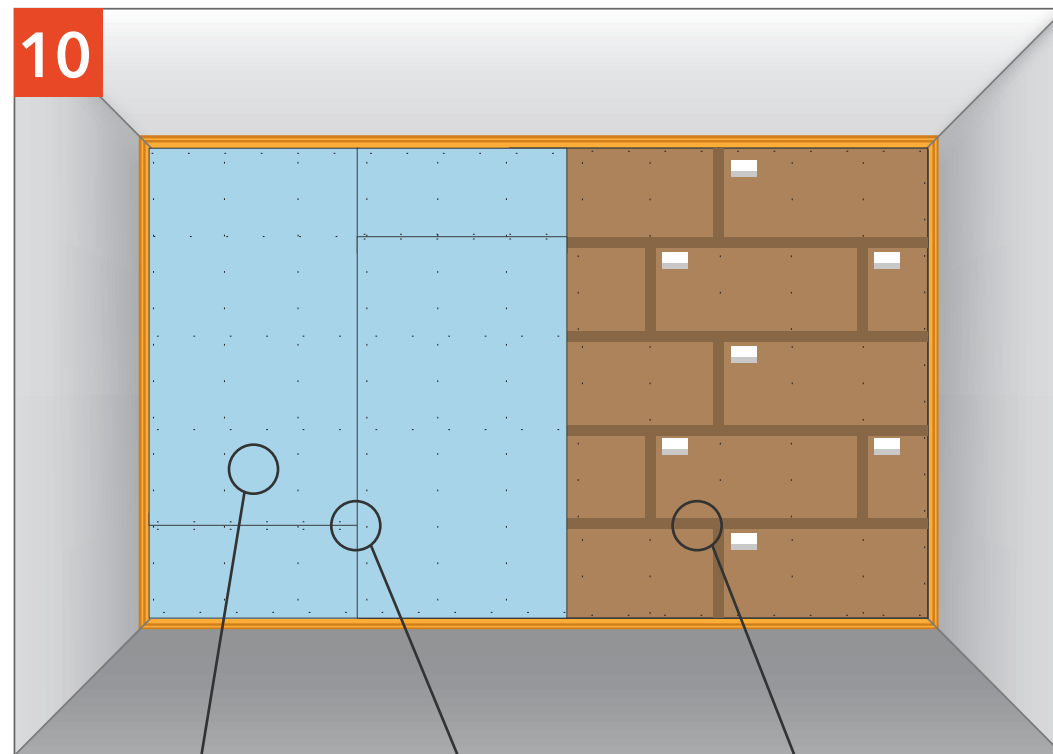


Соноплат Стандарт
монтируем
горизонтально.

Соноплат Стандарт +
монтируем
вертикально.



10



Монтируем панели Соноплат, заполняя соединения виброакустическим герметиком Сонетик.

Швы между панелями Соноплат проклеиваем лентой Соноплат, обшиваем слоем АкустикГипс ГКЛЗ.

ЗВУКОИЗОЛЯЦИЯ СТЕНЫ «СТАНДАРТ П»

СТАНДАРТ П на независимом каркасе

комплектующие:

- Мат для звукоизоляции ТермоЗвукоИзол
- Профиль АкустикГипс Усиленный ПН 40/50
- Профиль АкустикГипс Усиленный ПС 50/50
- Лента вибродемпфирующая V-100
- Лента уплотнительная DV/лента Tecsound/лента Звукоизол ВЭМ
- Лента Соноплат
- АкустикГипс ГКЛЗ
- Панели Соноплат Стандарт
- Плита шумопоглощающая СтопЗвук БП Стандарт/Премиум/СтопЗвук Эко
- Дюбель гвоздь тарельчатый, Виброшайба
- Саморезы ТС-ХТН 3.9x25, ТС-ХТН 3.9x41, ТС-ММ 4.2x13
- ТС-ДГ 6/60
- Герметик Сонетик виброакустический · Клей Баутгер



ТОЛЩИНА
СИСТЕМЫ

88 мм



СНИЖЕНИЕ
ВОЗДУШНОГО ШУМА

Rw = 62-65 дБ

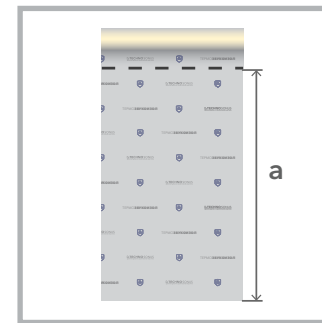
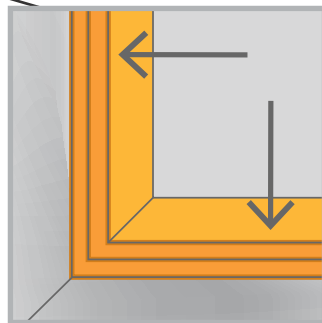
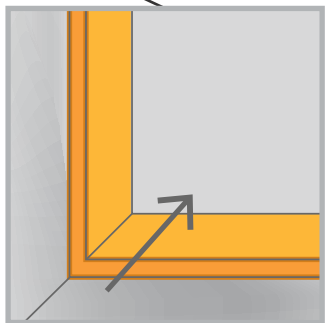
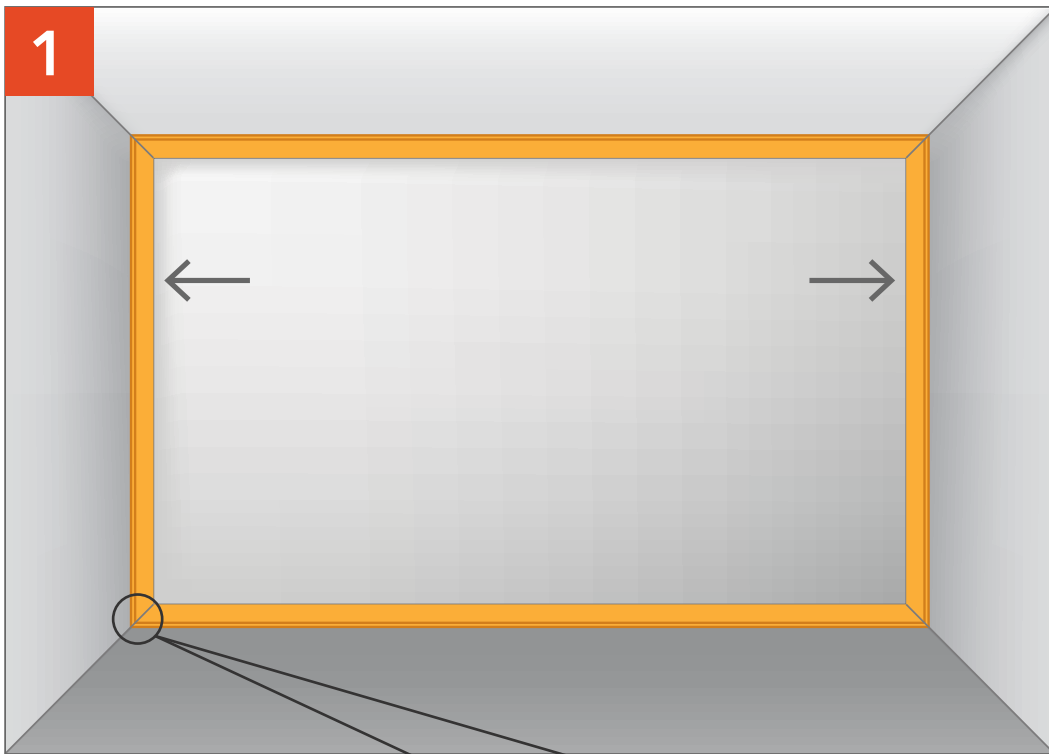


ДОБАВКА
ЗВУКОИЗОЛЯЦИИ

▲ Rw = 17-15 дБ

Система второго уровня звукоизоляции. Применяется в многоквартирных жилых домах повышенной комфортности, гостиницах, больницах, санаториях и т.п.





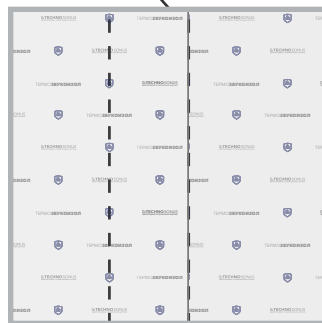
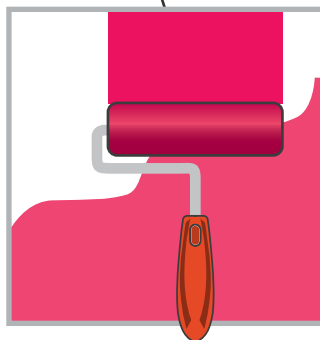
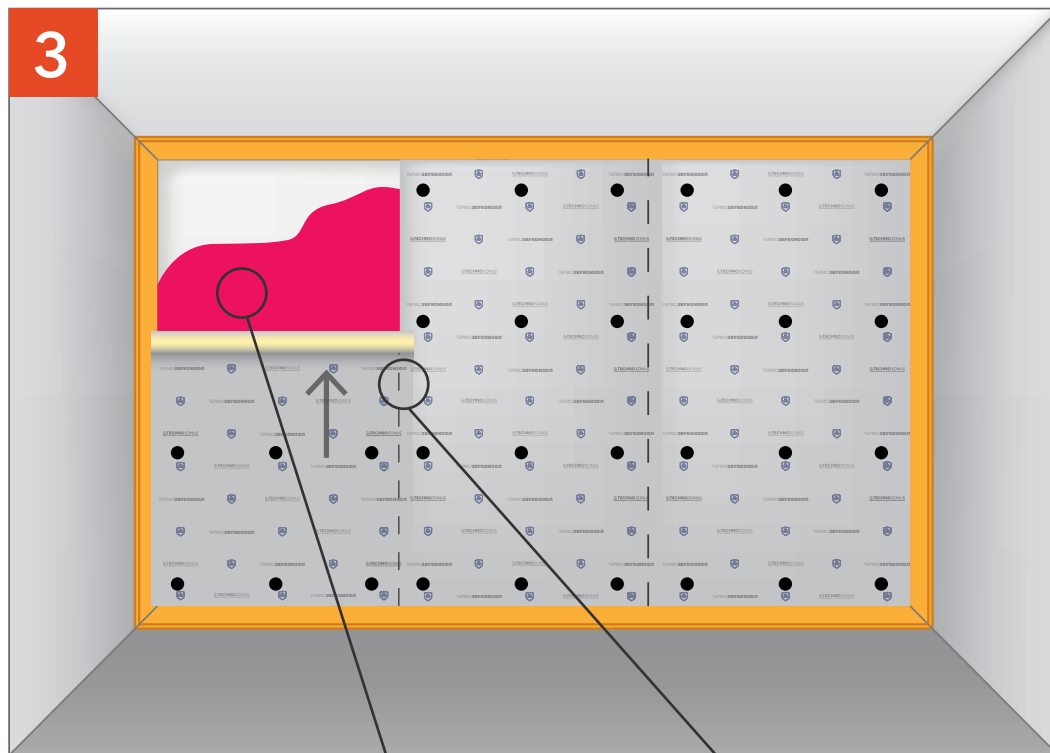
Оклеиваем лентой СтопЗвук V100 периметр стены с помощью виброгерметика Сонетик или клея Баутгер.

Отмеряем ТермоЗвукоИзол.

ЗВУКОИЗОЛЯЦИЯ СТЕНЫ «СТАНДАРТ П на независимом каркасе»

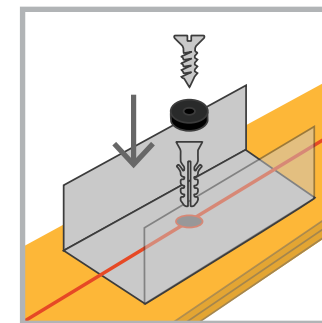
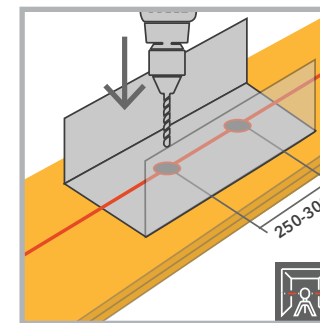
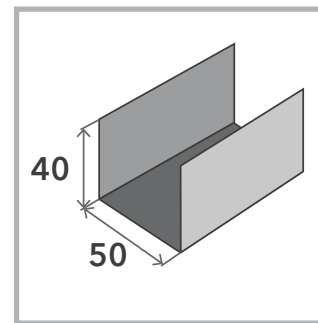
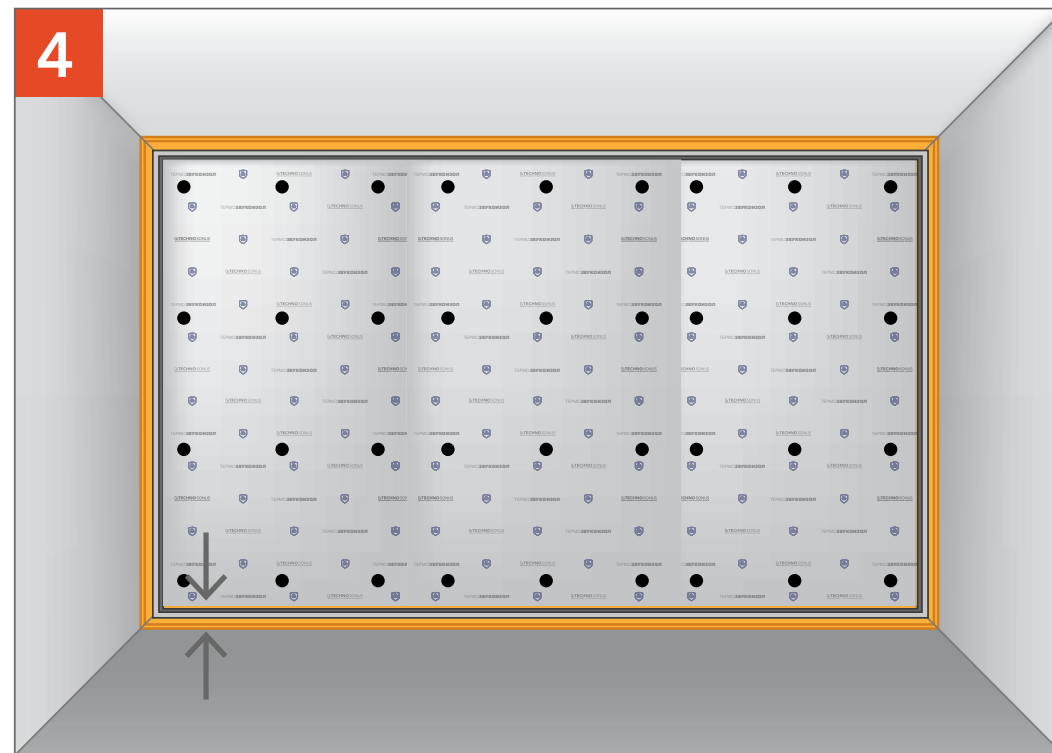
ЗВУКОИЗОЛЯЦИЯ СТЕНЫ «СТАНДАРТ П на независимом каркасе»

3



5-10 см

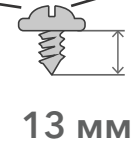
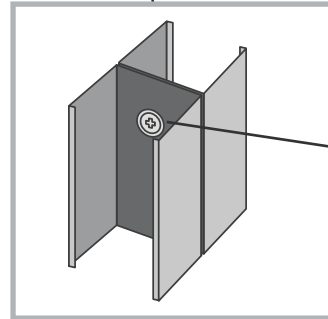
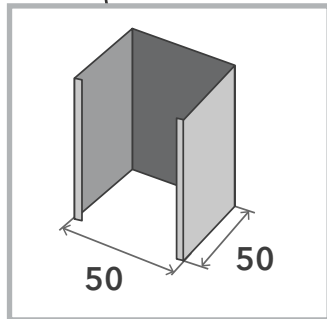
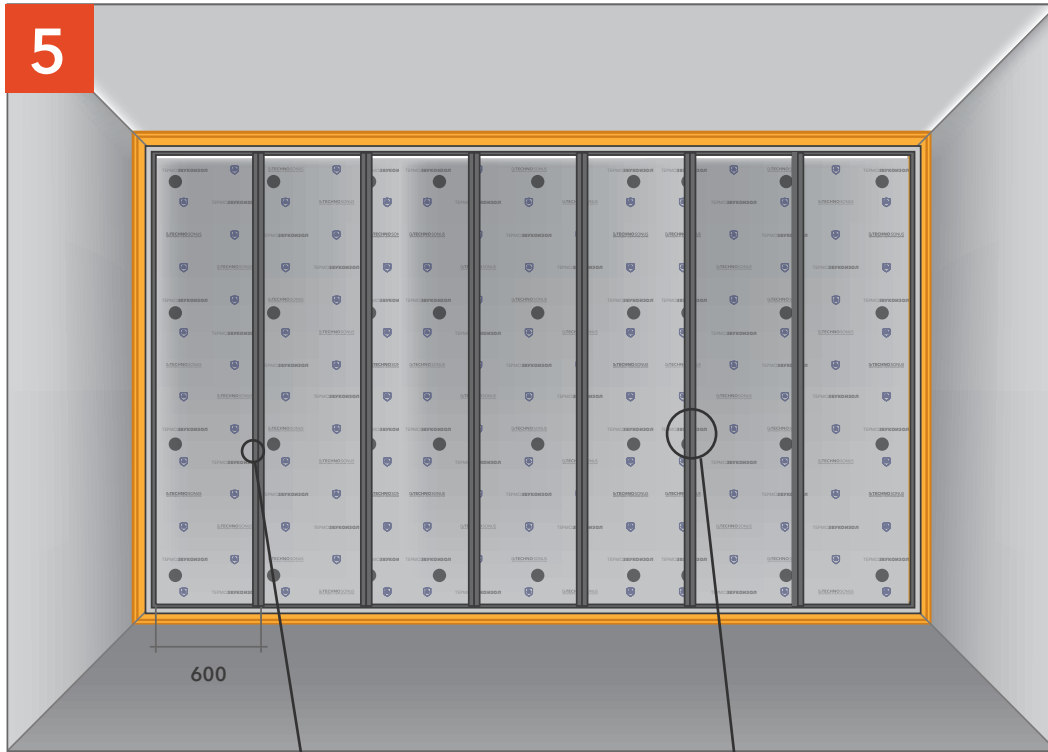
4



Наклеиваем ТермоЗвукоИзол на клей Баутгер.
Фиксируем материал на тарельчатый дюбель гвоздь.

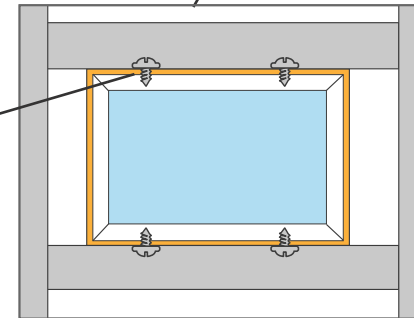
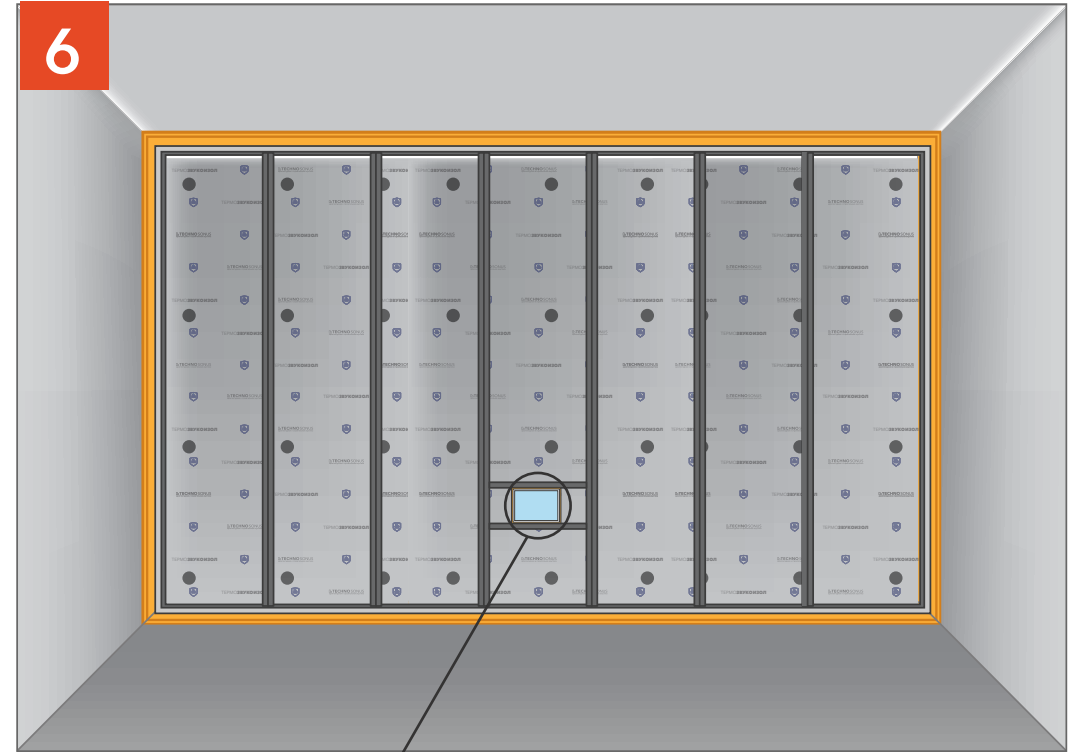
Фиксируем профиль, направляющий ПН через ленту СтопЗвук V100
с шагом 250-300 мм с использованием виброшайбы.

5



13 мм

6

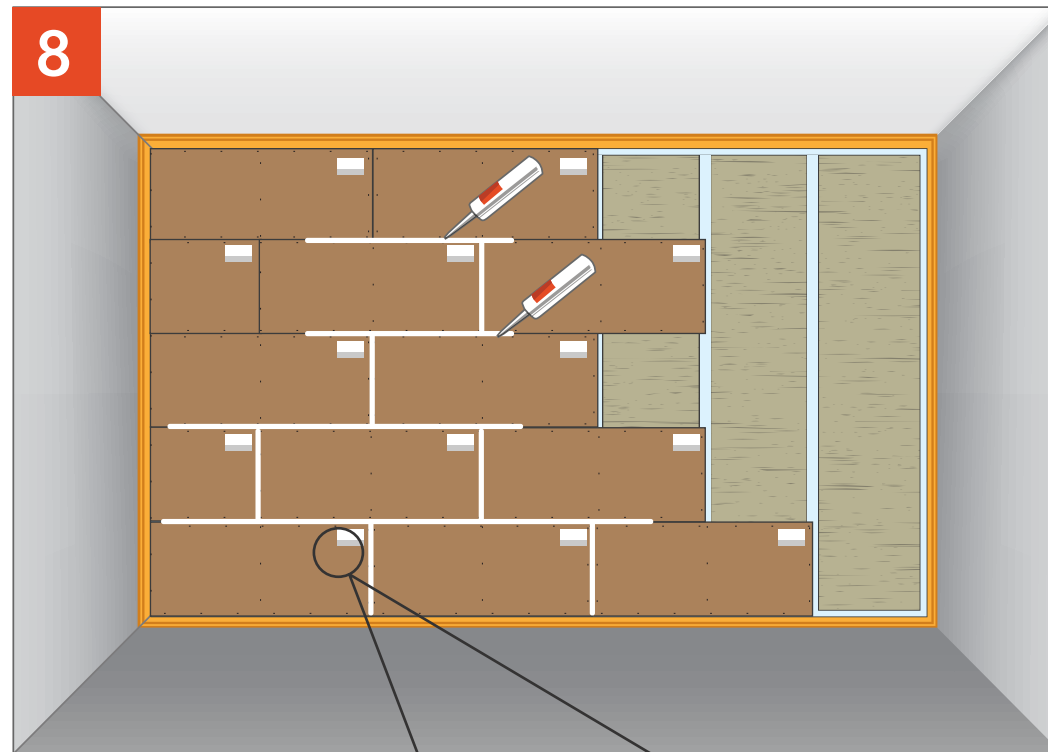
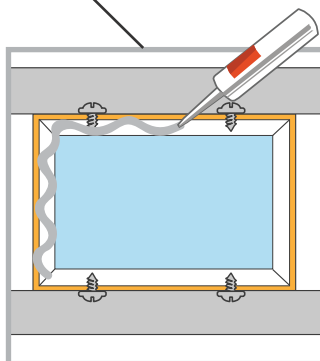
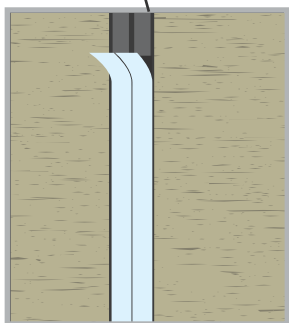
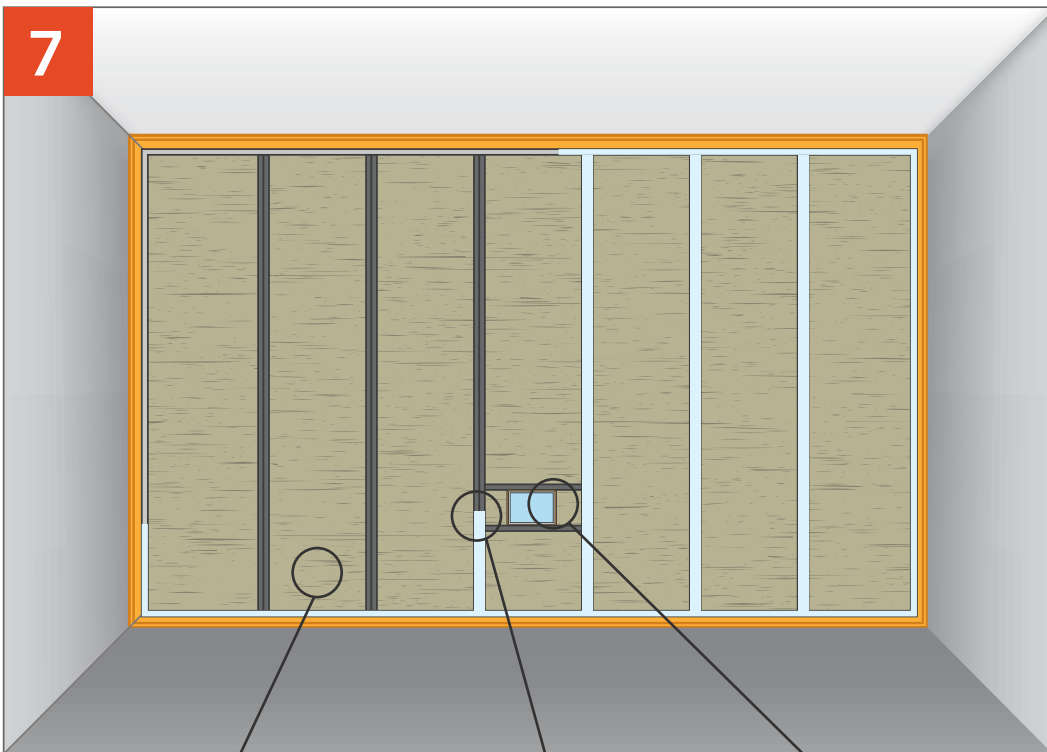


Устанавливаем Профиль стоечный 50X50, соединенный между собой.

Устанавливаем Подрозетник АкустикГипс Бокс в заранее подготовленный каркас из профиля.

ЗВУКОИЗОЛЯЦИЯ СТЕНЫ «СТАНДАРТ П на независимом каркасе»

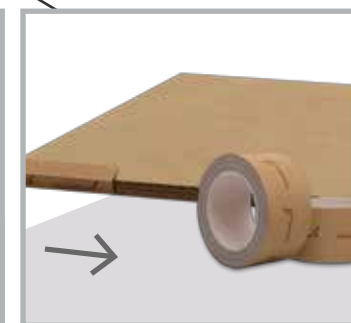
ЗВУКОИЗОЛЯЦИЯ СТЕНЫ «СТАНДАРТ П на независимом каркасе»



Соноплат Стандарт
монтируем
горизонтально.

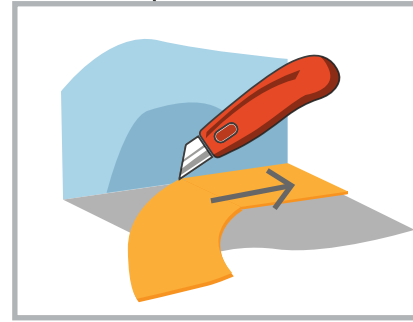
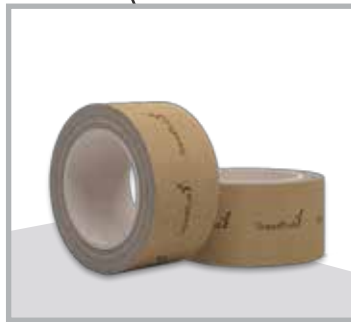
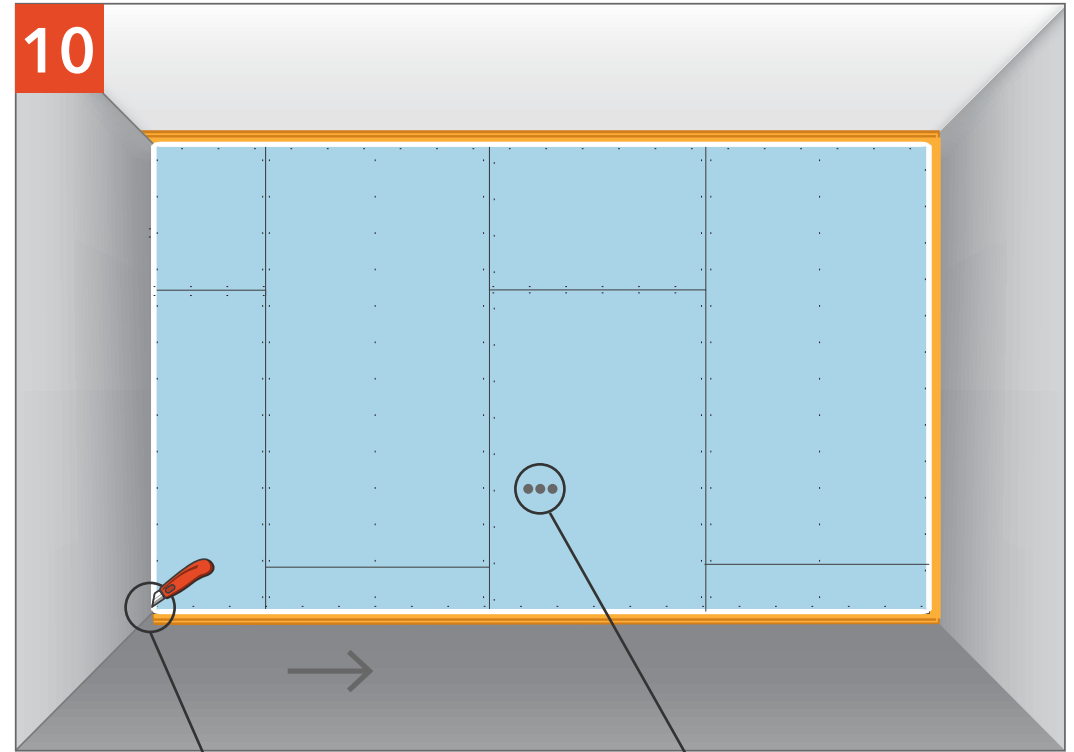
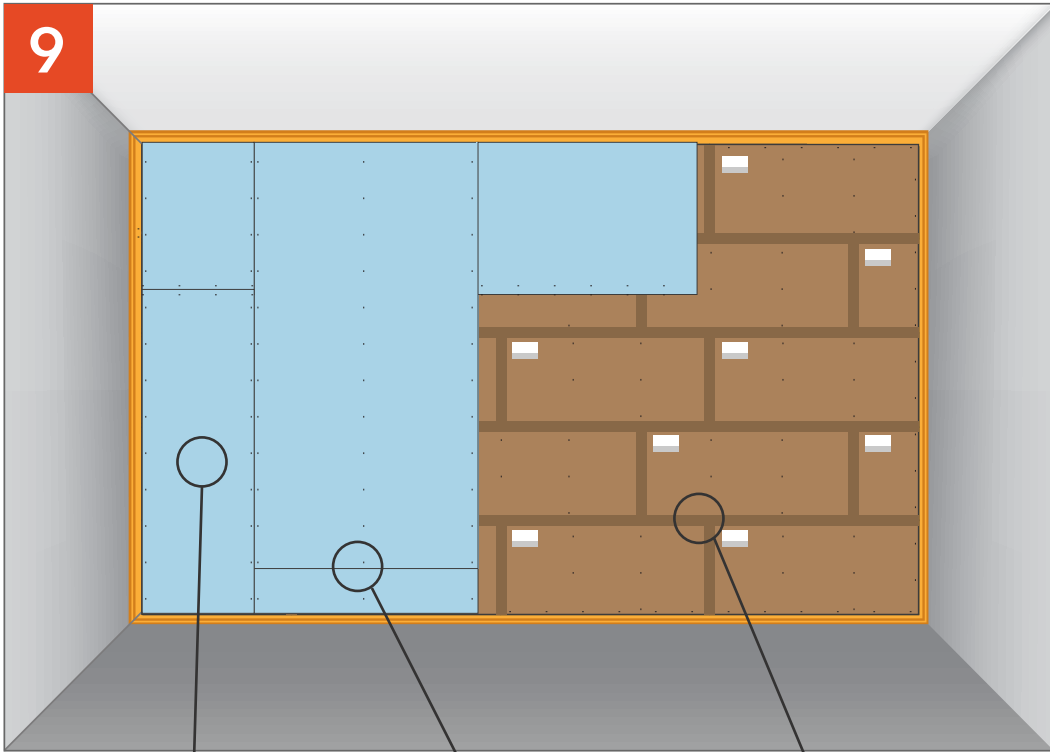
Соноплат Стандарт +
монтируем
вертикально.

Для данного типа панелей
шаг профиля 400 мм



Наклеиваем уплотнительную ленту DB на поверхность профиля, заполняем пространство шумопоглощающими плитами.

Монтируем панели Соноплат, заполняя соединения виброакустическим герметиком Сонетик.



Обшиваем слоем АкустикГипс ГКЛЗ.

Удаляем излишки ленты СтопЗвук V100 и герметизируем периметр виброакустическим герметиком Сонетик.

ЗВУКОИЗОЛЯЦИЯ СТЕНЫ «СТАНДАРТ П на независимом каркасе»