

# ЗВУКОИЗОЛЯЦИЯ ПОТОЛКА

## БАЗОВАЯ ПОД НАТЯЖНОЙ ПОТОЛОК

### комплектующие:

- Мат для звукоизоляции ТермоЗвукоИзол
- Рейка виброизолирующая
- Клей Баутгер

*Система начального уровня звукоизоляции.  
Базовая система позволяет добиться снижения  
бытового шума до нормативных значений.*



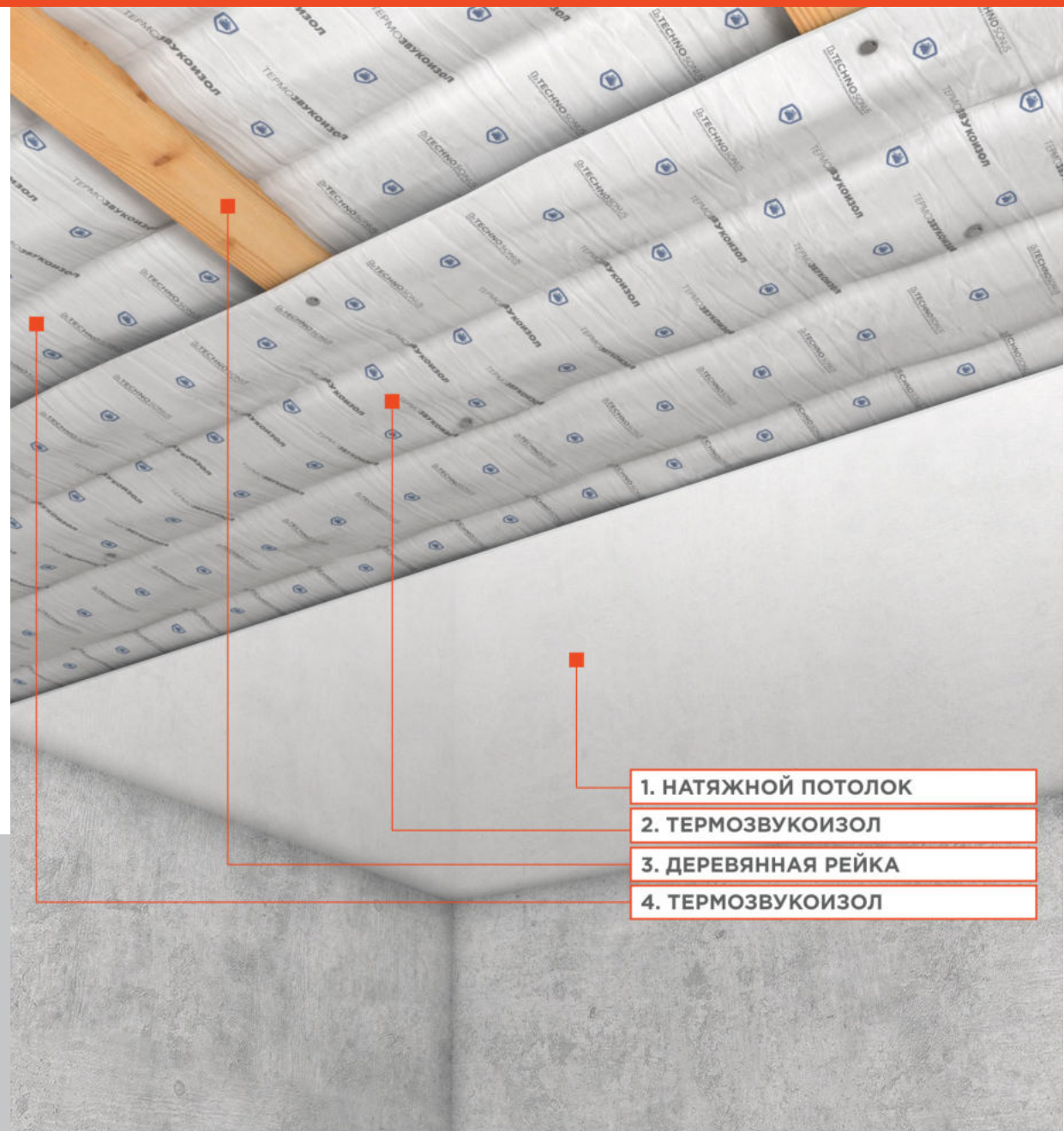
ТОЛЩИНА  
СИСТЕМЫ  
**44 мм**



СНИЖЕНИЕ  
ВОЗДУШНОГО ШУМА  
**Rw = 55 дБ**



ДОБАВКА  
ЗВУКОИЗОЛЯЦИИ  
**▲ Rw = 4 дБ**

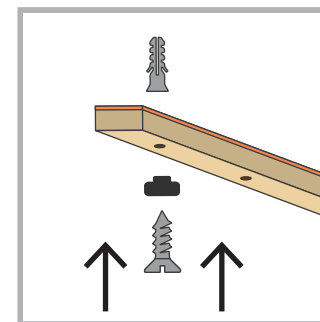
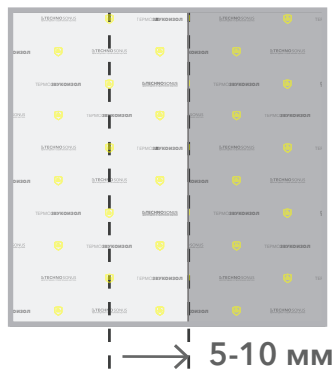
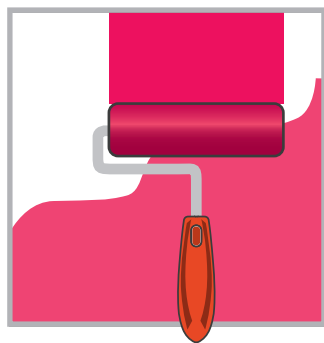
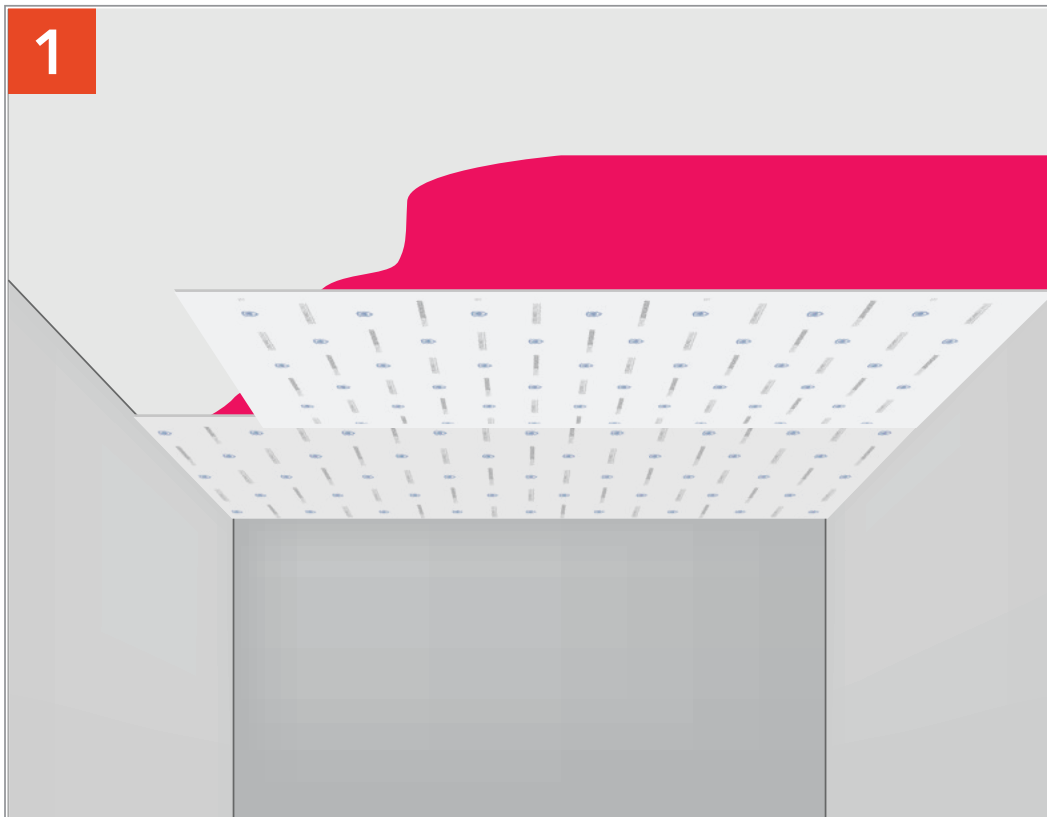


**1. НАТЯЖНОЙ ПОТОЛОК**

**2. ТЕРМОЗВУКОИЗОЛ**

**3. ДЕРЕВЯННАЯ РЕЙКА**

**4. ТЕРМОЗВУКОИЗОЛ**



Наклеиваем ТермоЗвукоИзол на клей Баутгер.

Монтируем виброизоляционную рейку с шагом 600 мм, начиная от угла.



