

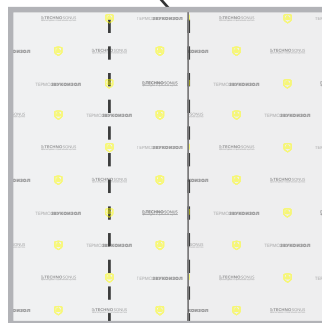
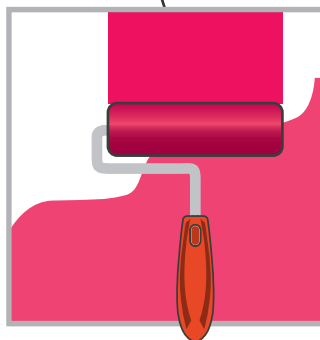
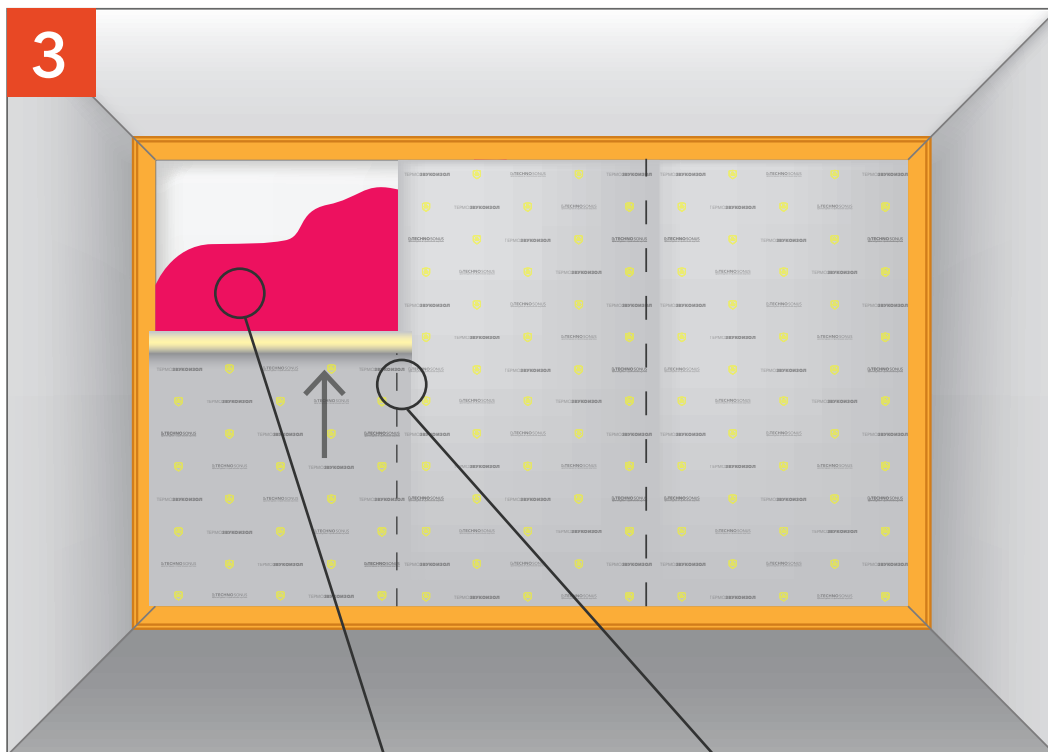
Оклеиваем лентой СтопЗвук V100 периметр стены с помощью виброгерметика Сонетик или клея Баутгер.

Отмеряем ТермоЗвукоИзол.

ЗВУКОИЗОЛЯЦИЯ СТЕНЫ «СТАНДАРТ М1»

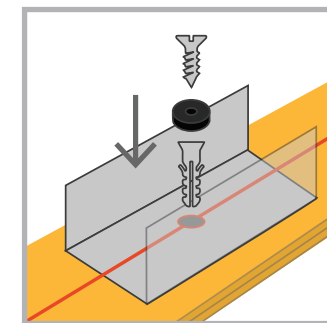
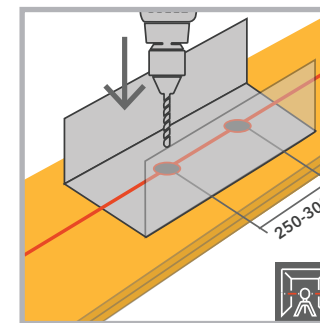
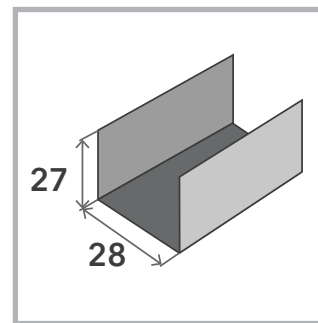
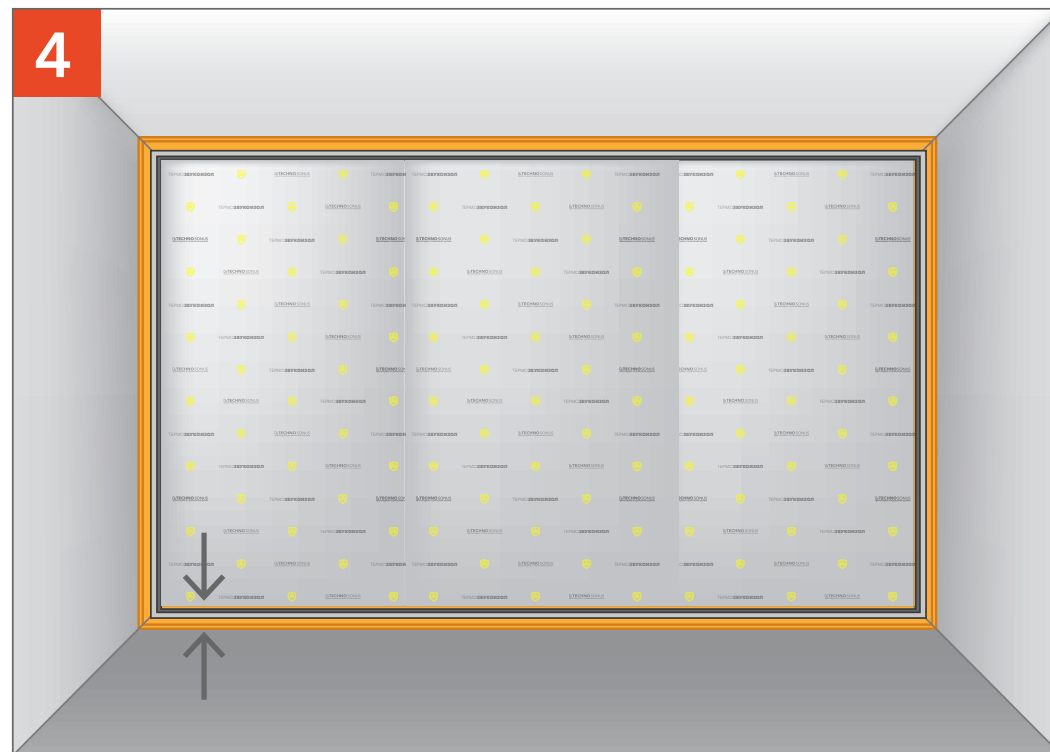
ЗВУКОИЗОЛЯЦИЯ СТЕНЫ «СТАНДАРТ М1»

3



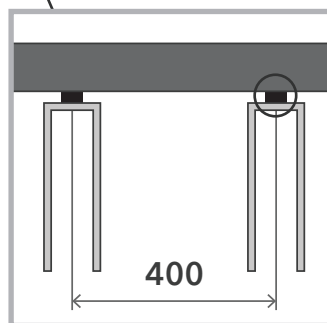
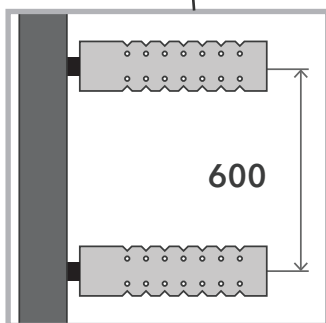
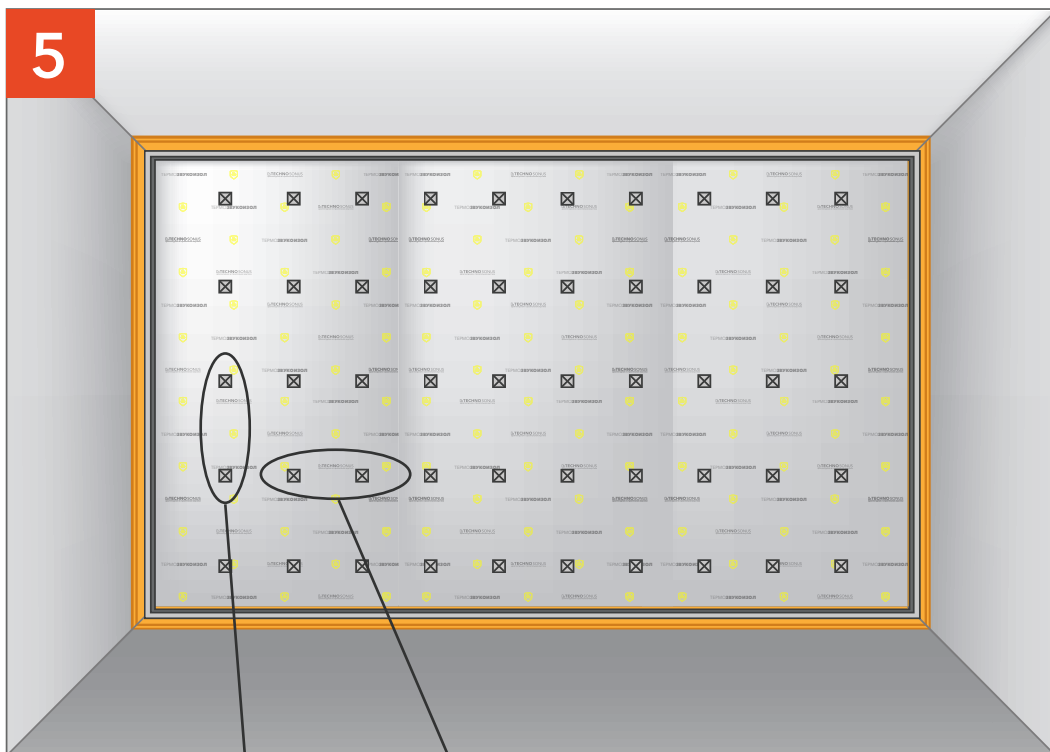
5-10 см

4

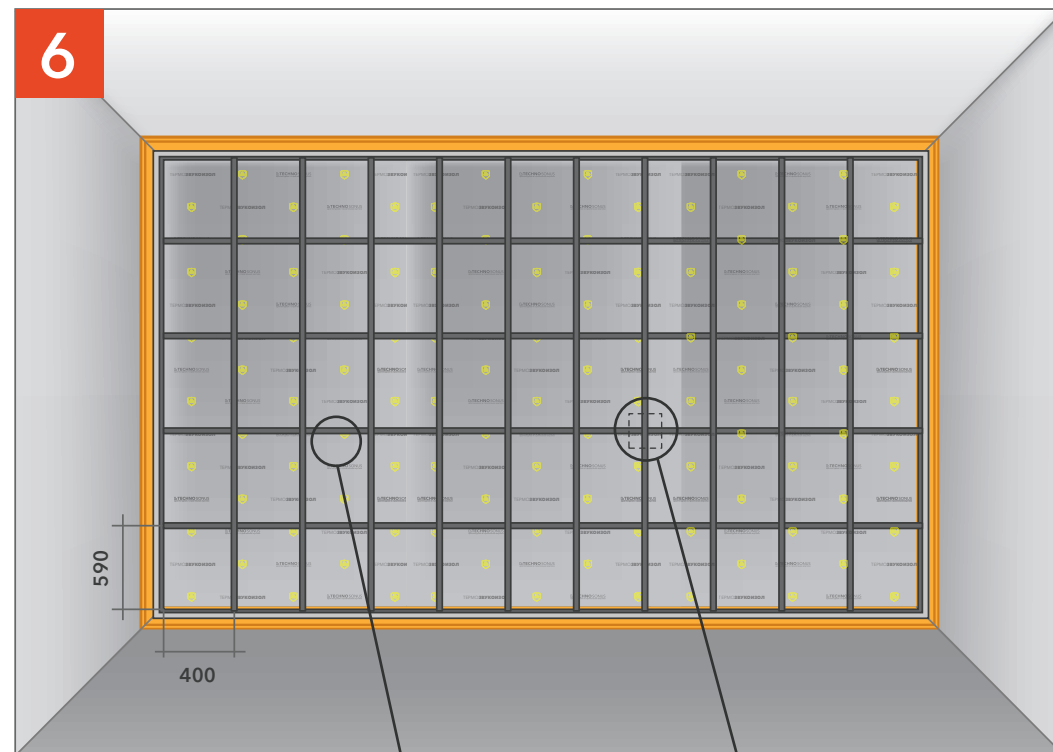


Наклеиваем ТермоЗвукоИзол на клей Баутгер.

Фиксируем профиль, направляющий ПН через ленту СтопЗвук V100 с шагом 250-300 мм.

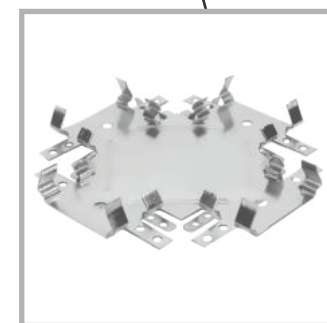
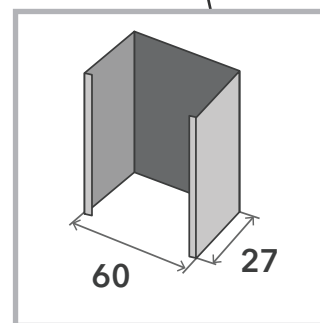


Крепим Виброподвесы с шагом 400 по горизонтали и 600 по вертикали.



590

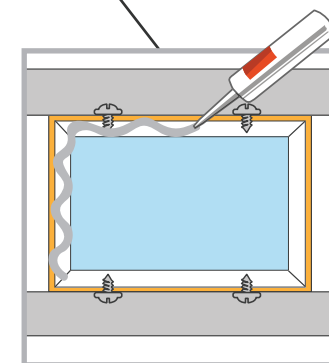
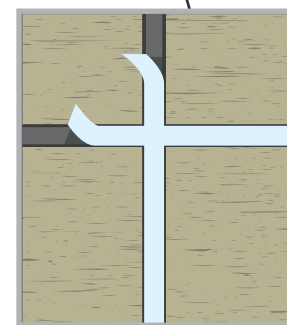
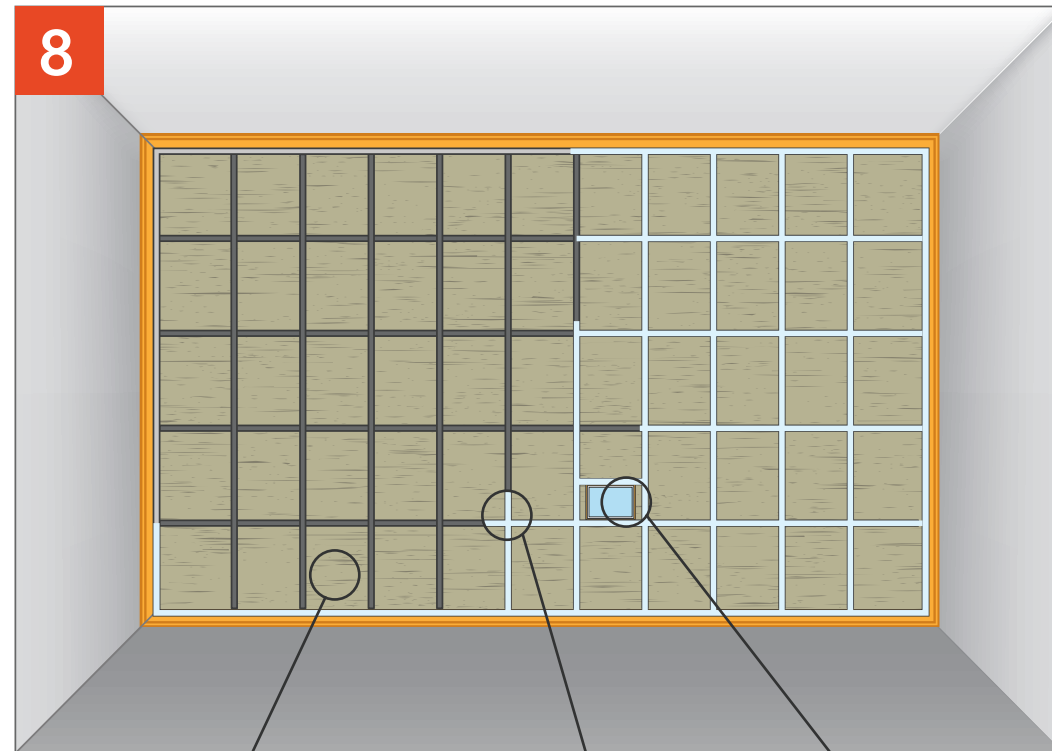
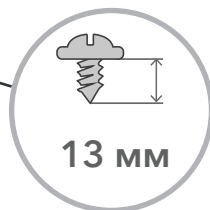
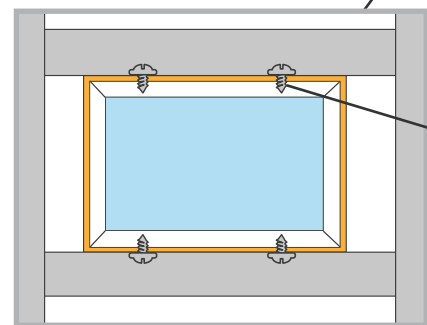
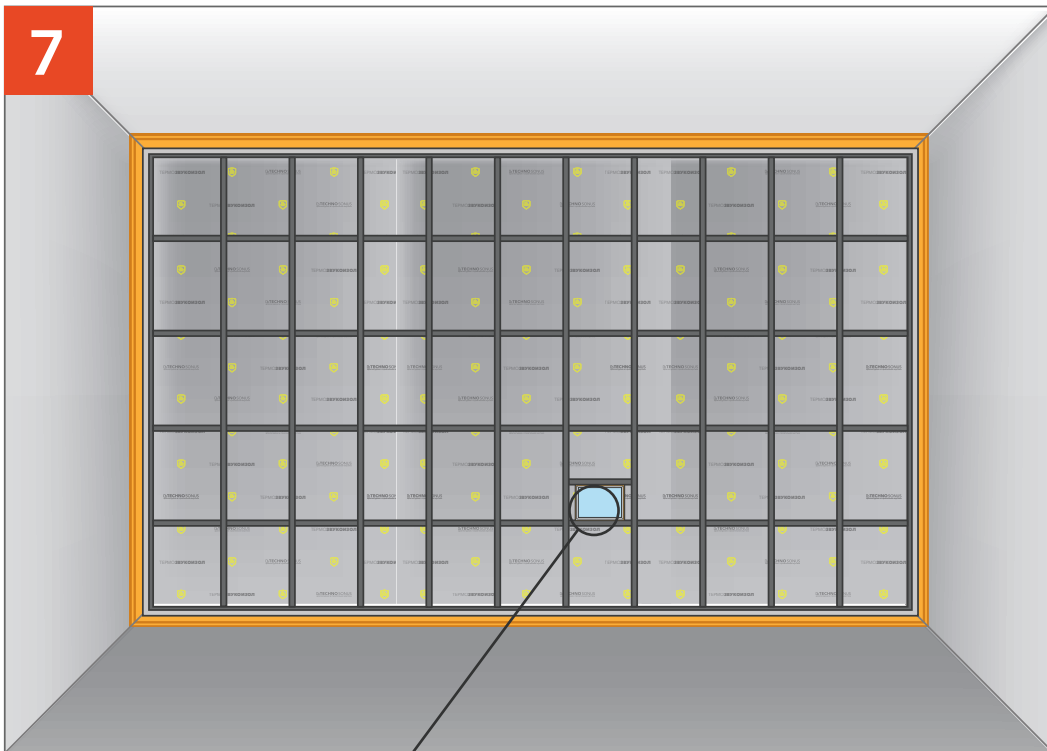
400



Крепим профиль ПП к виброподвесам и связываем между собой с помощью профиля соединительного (Краб).

ЗВУКОИЗОЛЯЦИЯ СТЕНЫ «СТАНДАРТ М1»

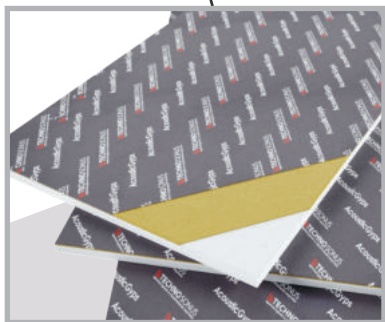
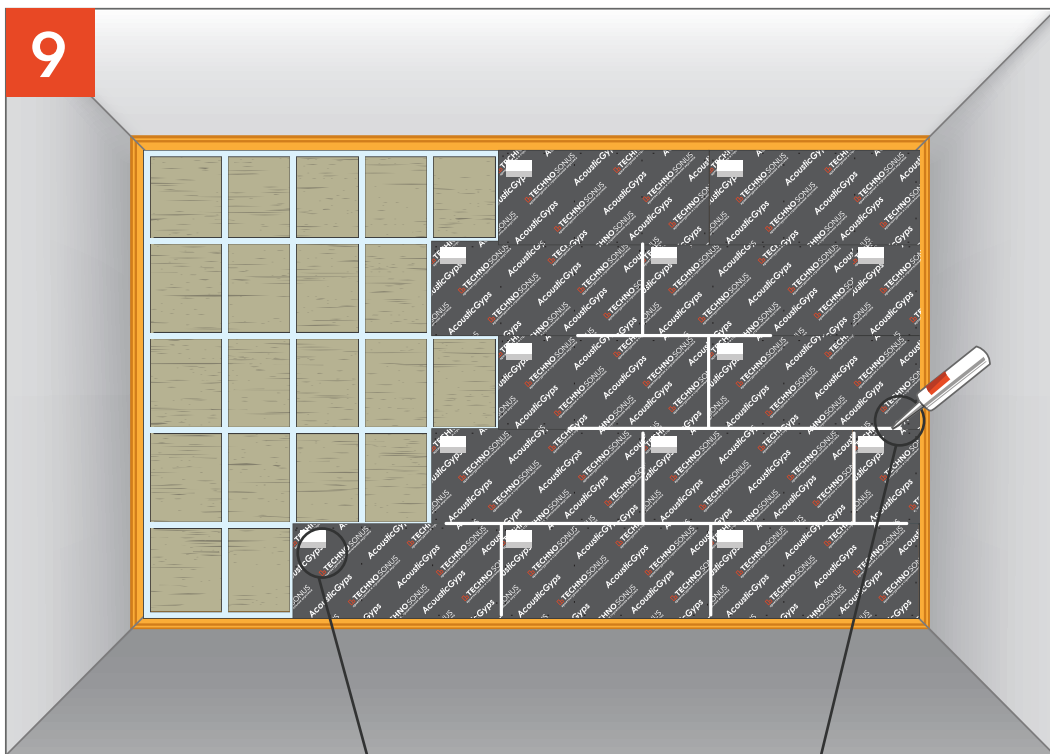
ЗВУКОИЗОЛЯЦИЯ СТЕНЫ «СТАНДАРТ М1»



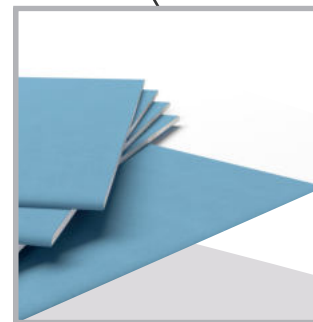
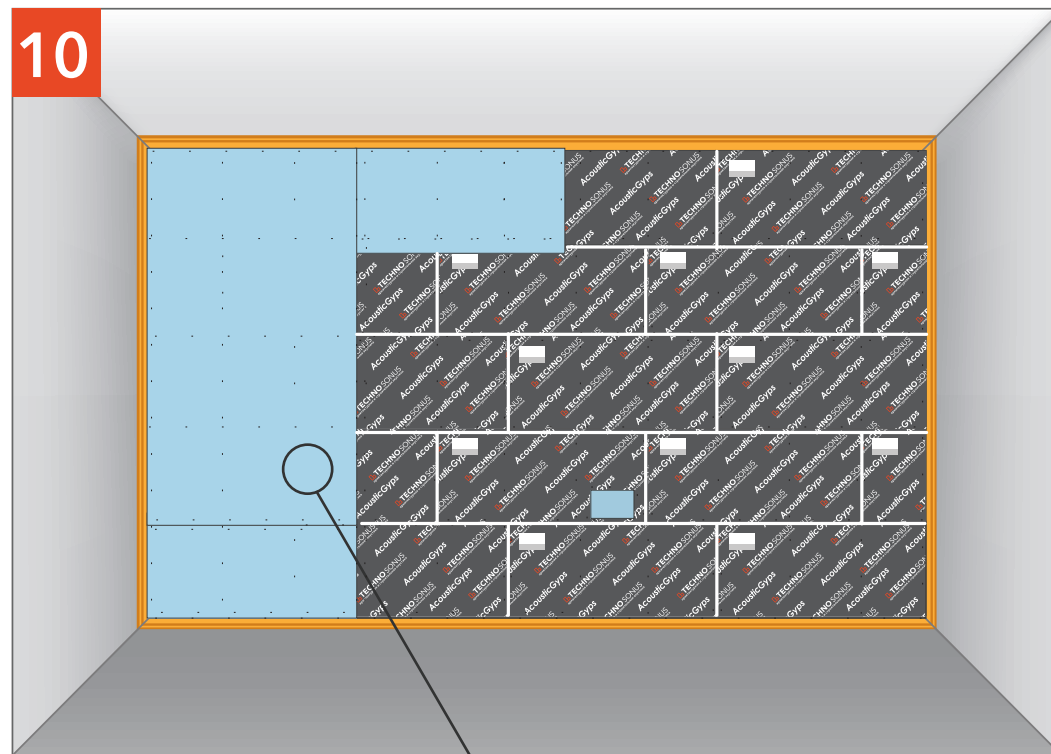
Устанавливаем Подрозетник АкустикГипс Бокс в заранее подготовленный каркас из профиля.

Наклеиваем демпферную ленту на поверхность профиля, заполняем пространство плитами СтопЗвук БП.

9



10



Обшиваем листами АкустикГипс М1, заполняя соединение листов виброакустическим герметиком Сонетик.

Обшиваем слоем АкустикГипс ГКЛЗ.

ЗВУКОИЗОЛЯЦИЯ СТЕНЫ «СТАНДАРТ М1»

СТАНДАРТ М1 на независимом каркасе

комплектующие:

- Мат для звукоизоляции ТермоЗвукоИзол
- Профиль АкустикГипс Усиленный ПН 40/50
- Профиль АкустикГипс Усиленный ПС 50/50
- Лента вибродемпфирующая V-100
- Лента уплотнительная DV/лента Tecsound/лента Звукоизол ВЭМ
- АкустикГипс ГКЛЗ
- АкустикГипс М1
- Плита шумопоглощающая СтопЗвук БП Стандарт/Премиум/СтопЗвук Эко
- Дюбель гвоздь тарельчатый, Виброшайба
- Саморезы ТС-XTN 3.9x25, ТС-XTN 3.9x41, ТС-ММ 4.2x13
- ТС-ДГ 6/60
- Герметик Сонетик виброакустический
- Клей Баутгер



ТОЛЩИНА
СИСТЕМЫ

91 мм



СНИЖЕНИЕ
ВОЗДУШНОГО ШУМА

Rw = 65-68 дБ



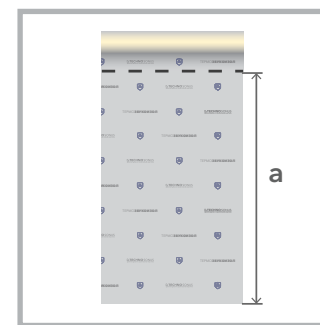
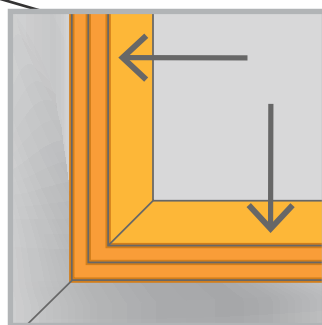
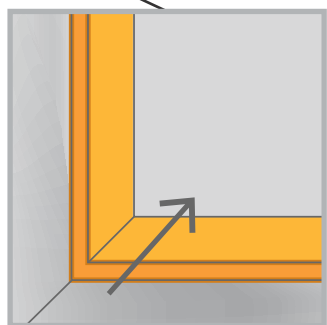
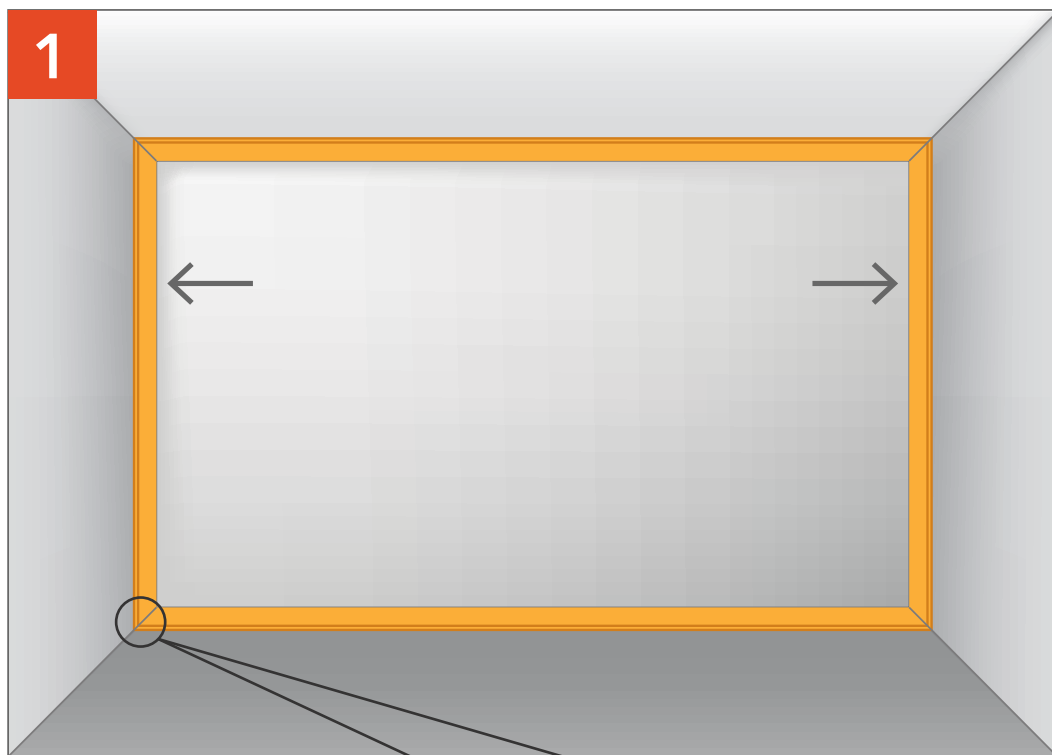
ДОБАВКА
ЗВУКОИЗОЛЯЦИИ

▲ Rw = 20-18 дБ

Современная эффективная система звукоизоляции.
Обеспечивает помещение акустическим комфортом
благодаря защите от бытового воздушного шума и значи-
тельному ослаблению структурного шума



1. АКУСТИКГИПС (ГКЛЗ)
2. АКУСТИКГИПС М1
3. ШУМОПОГЛОЩАЮЩИЕ ПЛИТЫ СТОПЗВУК
4. УПЛОТНИТЕЛЬНАЯ ЛЕНТА
5. КАРКАС
6. ТЕРМОЗВУКОИЗОЛ
7. ЛЕНТА СТОПЗВУК V100

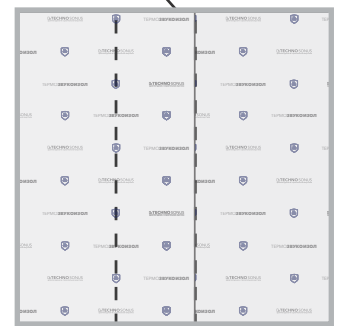
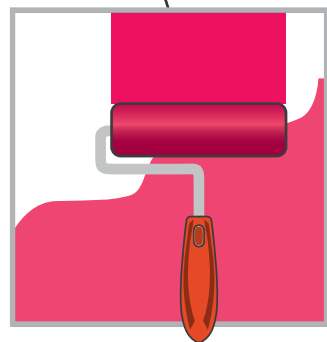
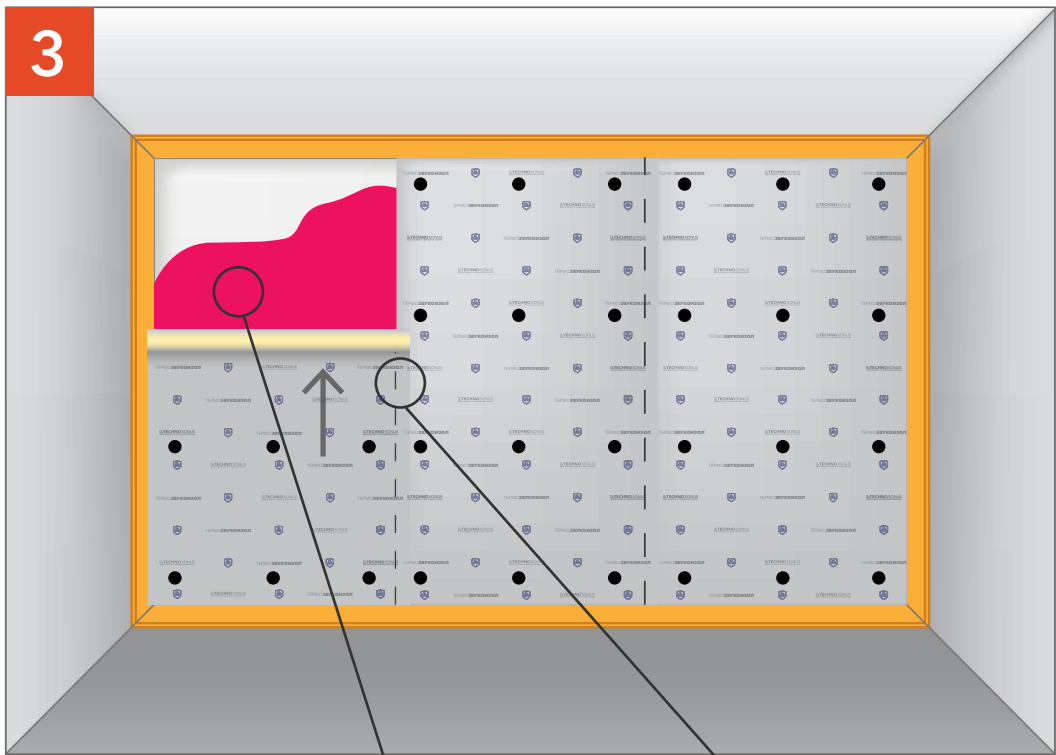


Оклеиваем лентой СтопЗвук V100 периметр стены с помощью виброгерметика Сонетик или клея Баутгер.

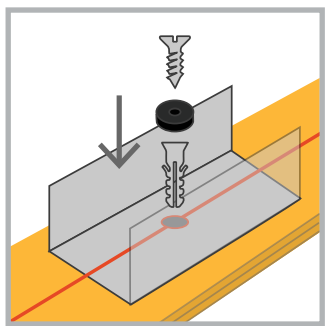
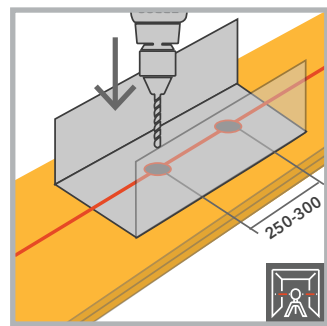
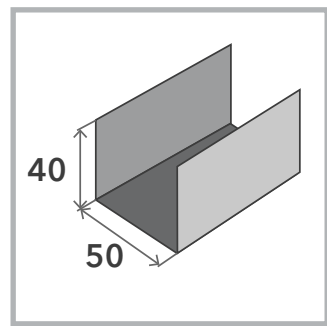
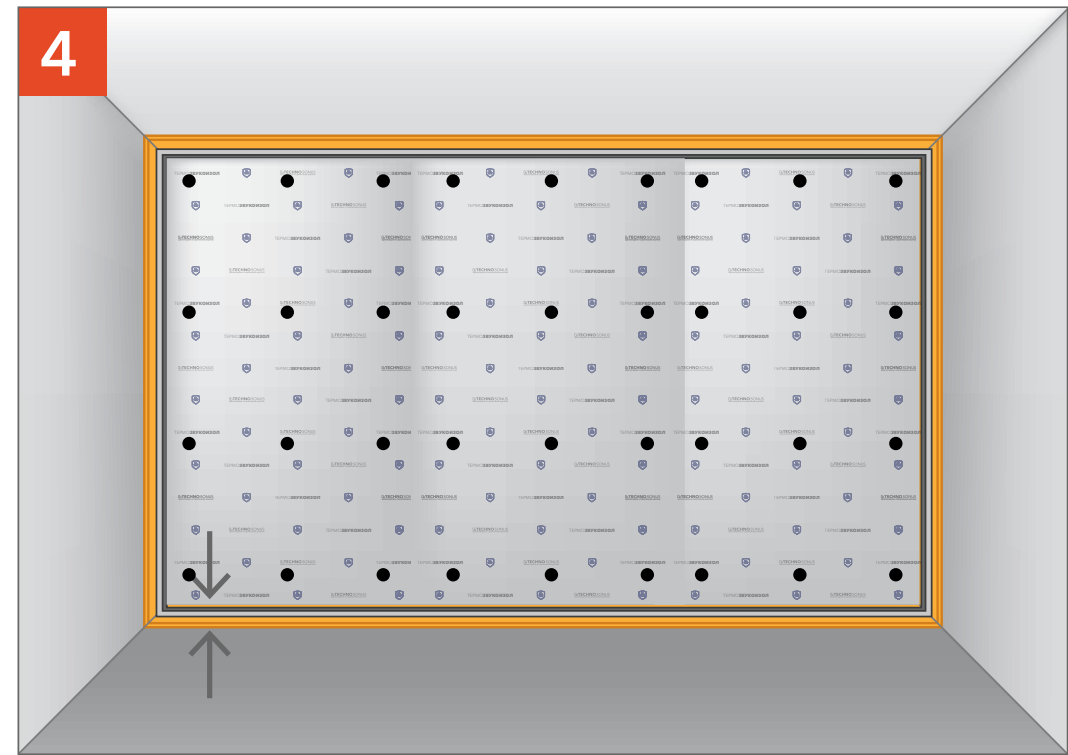
Отмеряем ТермоЗвукоИзол.

ЗВУКОИЗОЛЯЦИЯ СТЕНЫ «СТАНДАРТ М1 на независимом каркасе»

ЗВУКОИЗОЛЯЦИЯ СТЕНЫ «СТАНДАРТ М1 на независимом каркасе»



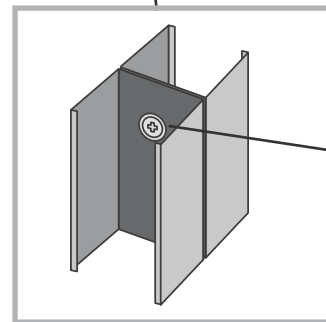
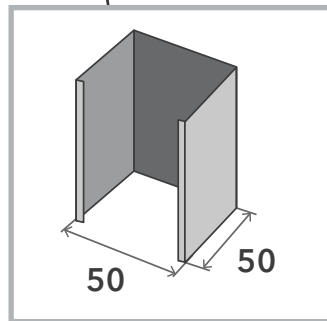
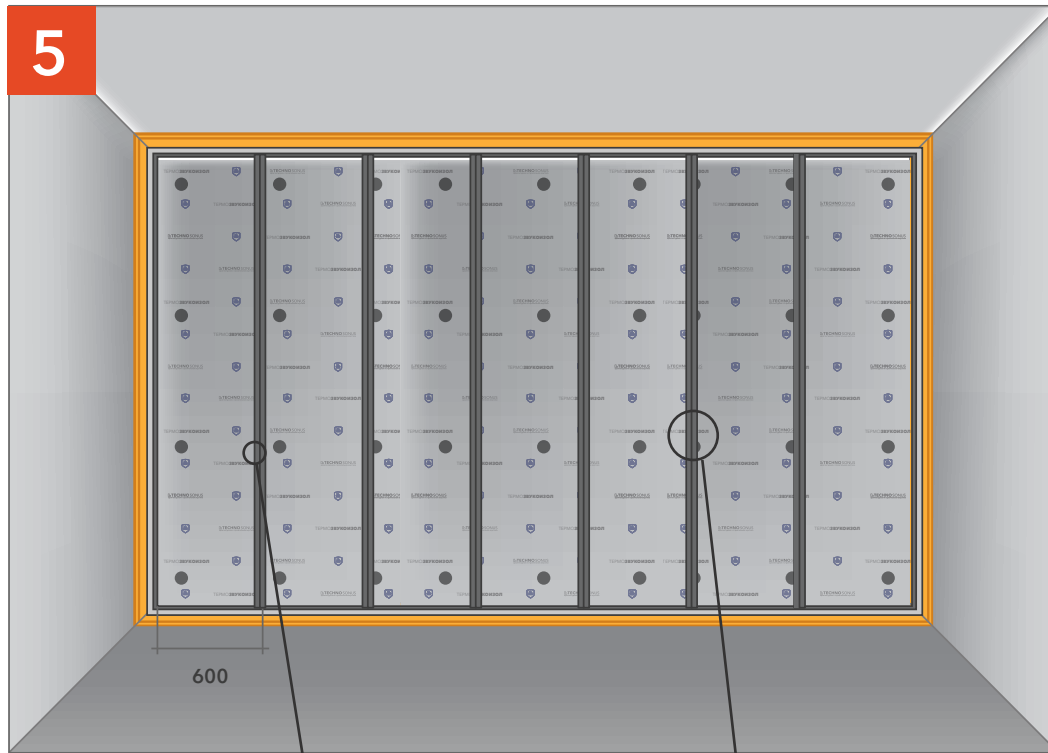
5-10 см



Наклеиваем ТермоЗвукоИзол на клей Баутгер.
Фиксируем материал на тарельчатый дюбель гвоздь.

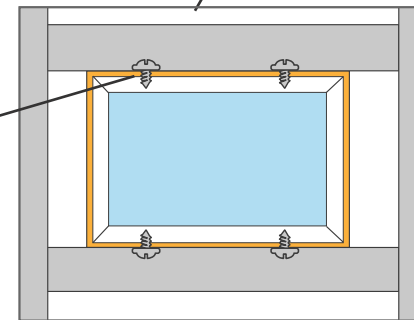
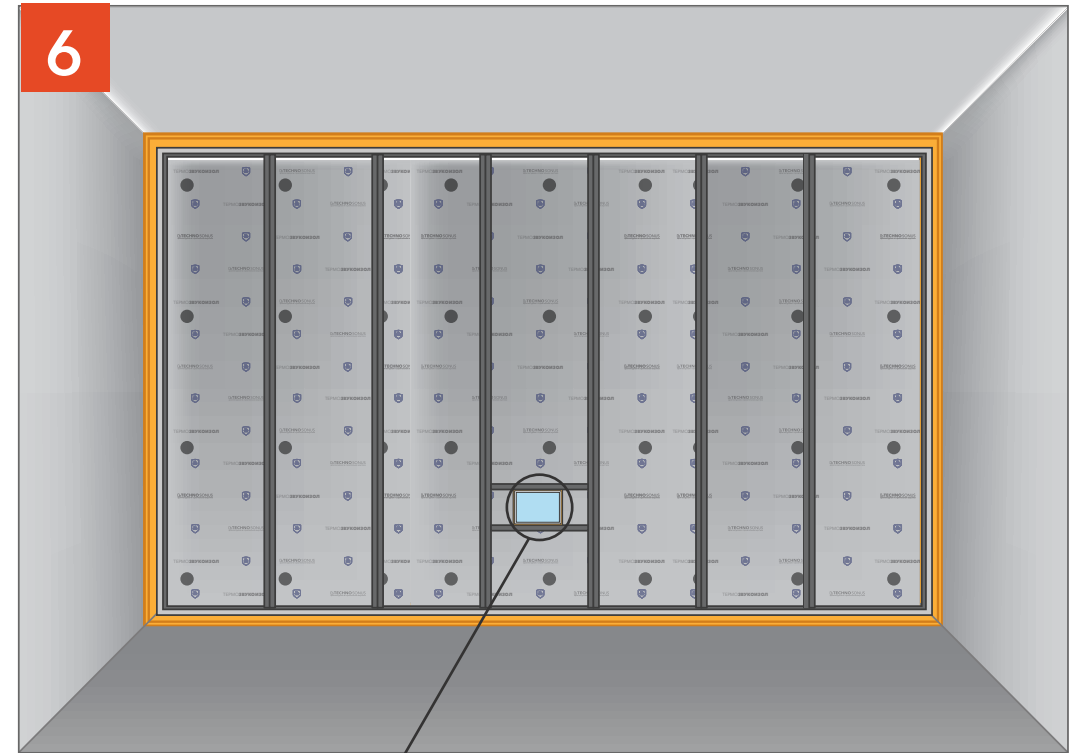
Фиксируем профиль, направляющий ПН через ленту СтопЗвук V100
с шагом 250-300 мм с использованием виброшайбы.

5



13 мм

6



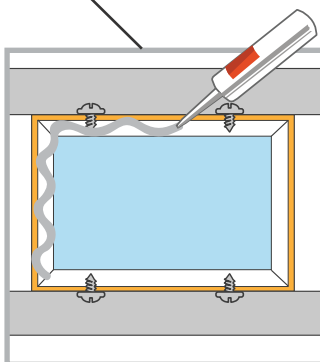
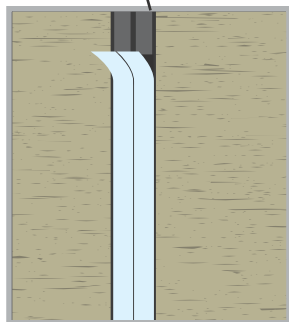
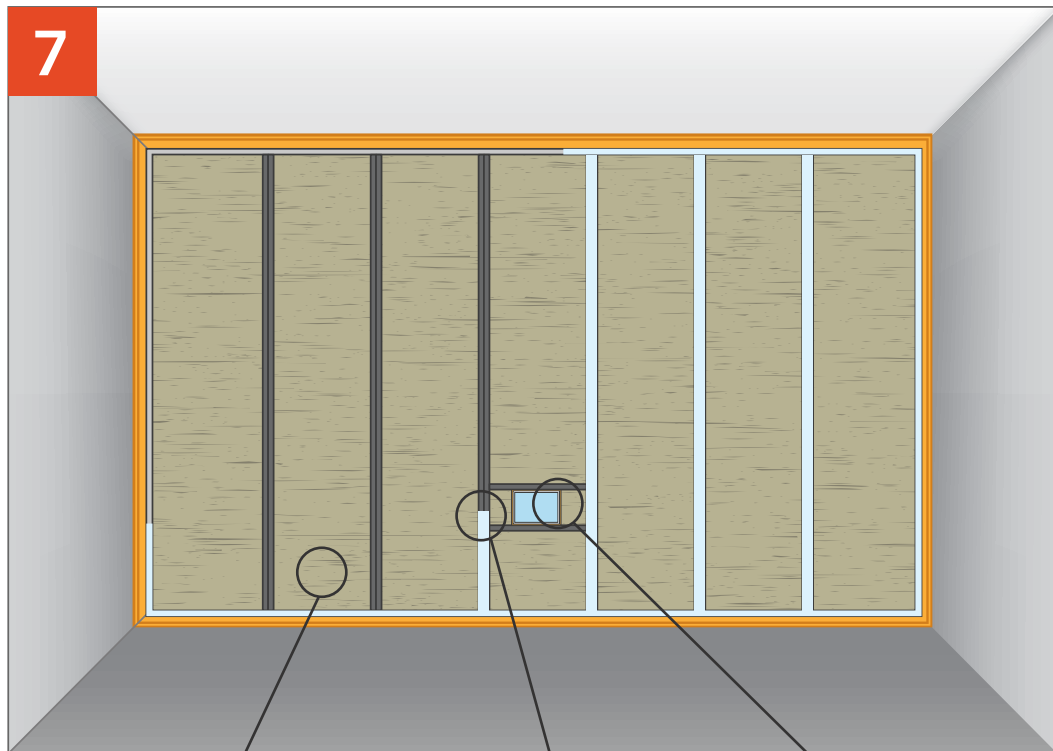
Устанавливаем Профиль стоечный 50X50, соединенный между собой.

Устанавливаем Подрозетник АкустикГипс Бокс в заранее подготовленный каркас из профиля.

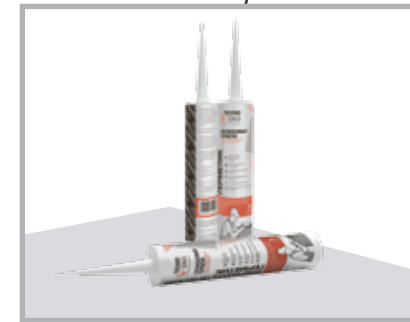
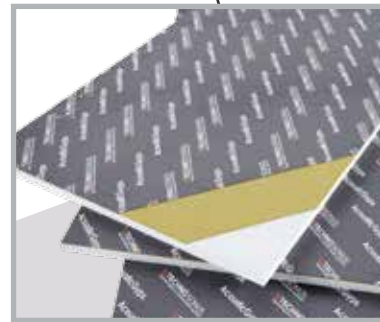
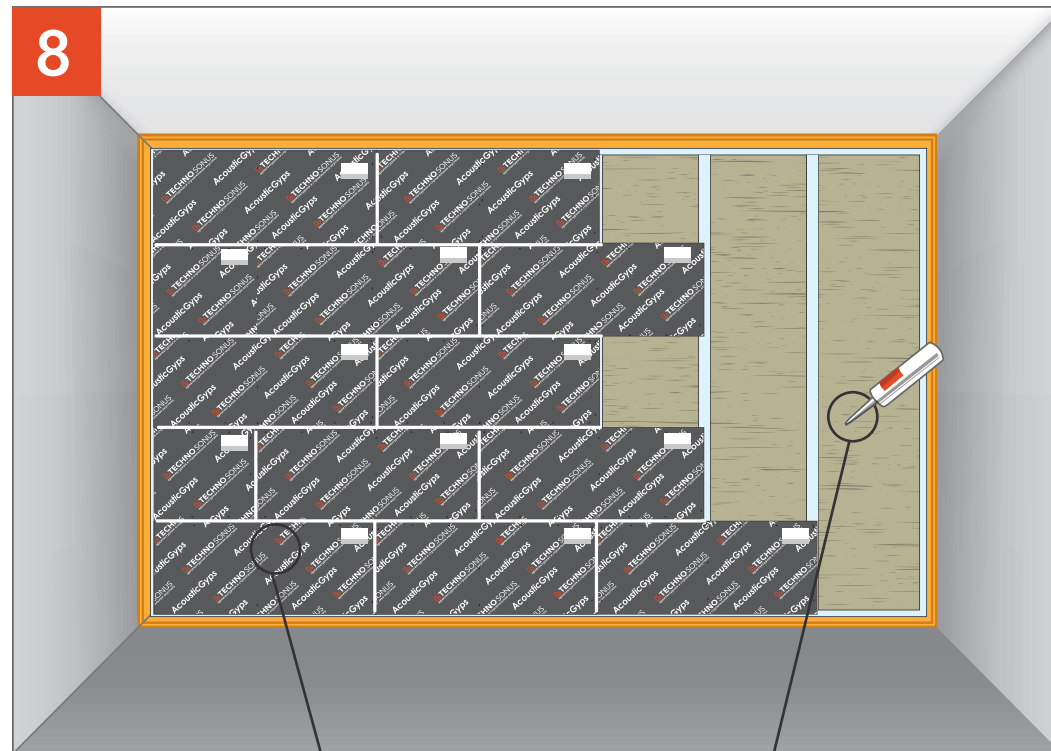
ЗВУКОИЗОЛЯЦИЯ СТЕНЫ «СТАНДАРТ М1 на независимом каркасе»

ЗВУКОИЗОЛЯЦИЯ СТЕНЫ «СТАНДАРТ М1 на независимом каркасе»

7



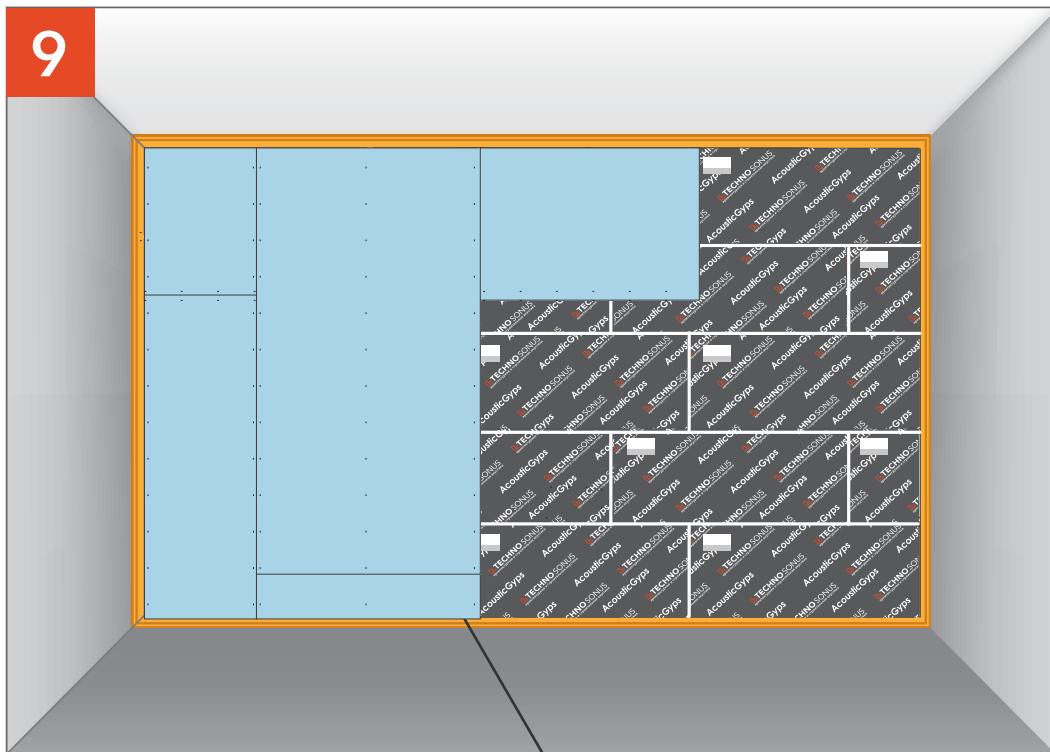
8



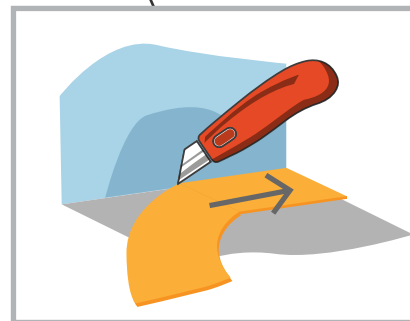
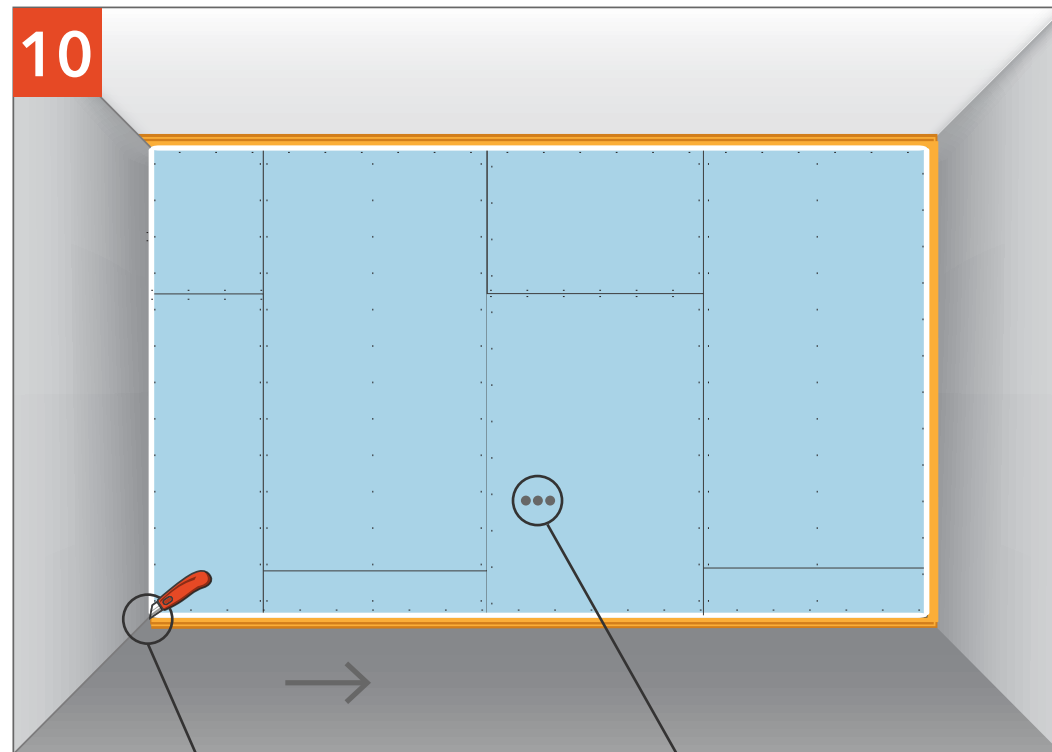
Наклеиваем уплотнительную ленту DB на поверхность профиля, заполняем пространство шумопоглощающими плитами.

Обшиваем листами АкустикГипс М1, заполняя соединение листов виброакустическим герметиком Сонетик.

9



10



Обшиваем слоем АкустикГипс ГКЛЗ.

Удаляем излишки ленты СтопЗвук V100 и герметизируем периметр виброакустическим герметиком Сонетик.

ЗВУКОИЗОЛЯЦИЯ СТЕНЫ «СТАНДАРТ М1 на независимом каркасе»